

DS 200

- локальная настройка
- Exia
- открытая мембрана



Многофункциональный датчик давления DS 200 представляет собой удачное сочетание нескольких устройств:

- прецизионный датчик давления
- программируемое реле давления с дискретным выходом
- цифровой дисплей.

К основным сферам применения DS 200 можно отнести пневматику и гидравлику.

Подходит для работы во всех типах сред неагрессивных к нержавеющей стали.

Прибор может работать в качестве пикового детектора.

Конструкция индикатора позволяет повернуть дисплей в удобное для наблюдателя положение в зависимости от положения установки датчика.

Области применения:

- гидравлика и пневматика
- механическое производство (прессы, оборудование для опрессовки под давлением и проч.)
- стендовые испытания и разработка устройств

Диапазоны	0..0,04 бар до 0..600 бар абсолютное, избыточное, разрежение
Осн. погрешность	1/0,5 / 0,35 / 0,25 % ДИ
Аналоговый выход	4..20 мА; 0..10 В и др. (опция: Ex – исп.)
Дискретный выход	1, 2 или 4 программируемых PNP выхода (I макс. = 125 мА)
Присоединение	M20x1,5, G 1/2", G 1/4" и др.
t° среды	-40...125 °C
Сенсор	Кремниевый тензорезистивный
Применение	Среднее и высокое давление газов, пара и жидкостей, неагрессивных к нержавеющей стали

- Диапазоны давления:
от 0...40 мбар до 0...600 бар
(от 0...4 кПа до 0...60 МПа)
- Индивидуальная настройка диапазона по требованию заказчика. Например:
-250 мбар ... +150 мбар (-25 кПа ... +15 кПа)
- Выходные сигналы:
4...20 мА / 2-х пров., 0...10 В / 3-х пров. и др.
- Светодиодный дисплей:
- 7-сегментный
- 4-х разрядный
- вращаемый дисплей и корпус
- Один, два или четыре релейных выхода, простота конфигурирования
- оконный режим или режим гистерезиса
- время задержки вкл/выкл
- Удобный контроль, программное исполнение функций:
- программной блокировки
- конфигурирования дисплея

Дополнительно:

- Искробезопасное исполнение: 0ExiaIICT4
- Изготовление датчиков с требуемыми характеристиками под заказ

По вопросам продаж и поддержки обращайтесь:

Архангельск +7 (8182) 45-71-35
 Астрахань +7 (8512) 99-46-80
 Астана +7 (7172) 69-68-15
 Барнаул +7 (3852) 37-96-76
 Белгород +7 (4722) 20-58-80
 Брянск +7 (4832) 32-17-25
 Владивосток +7 (4232) 49-26-85
 Владимир +7 (4922) 49-51-33
 Волгоград +7 (8442) 45-94-42
 Воронеж +7 (4732) 12-26-70
 Екатеринбург +7 (343) 302-14-75
 Иваново +7 (4932) 70-02-95
 Иркутск +7 (3952) 56-24-09
 Йошкар-Ола +7 (8362) 38-66-61
 Ижевск +7 (3412) 20-90-75
 Казань +7 (843) 207-19-05

Красноярск +7 (391) 989-82-67
 Курск +7 (4712) 23-80-45
 Липецк +7 (4742) 20-01-75
 Магнитогорск +7 (3519) 51-02-81
 Москва +7 (499) 404-24-72
 Мурманск +7 (8152) 65-52-70
 Набережные Челны +7 (8552) 91-01-32
 Нижний Новгород +7 (831) 200-34-65
 Нижневартовск +7 (3466) 48-22-23
 Нижнекамск +7 (8555) 24-47-85
 Новосибирск +7 (383) 235-95-48
 Калуга +7 (4842) 33-35-03
 Калининград +7 (4012) 72-21-36
 Кемерово +7 (3842) 21-56-70
 Киров +7 (8332) 20-58-70
 Краснодар +7 (861) 238-86-59

Новороссийск +7 (8617) 30-82-64
 Омск +7 (381) 299-16-70
 Орел +7 (4862) 22-23-86
 Оренбург +7 (3532) 48-64-35
 Пенза +7 (8412) 23-52-98
 Пермь +7 (342) 233-81-65
 Первоуральск +7 (3439) 26-01-18
 Ростов-на-Дону +7 (863) 309-14-65
 Рязань +7 (4912) 77-61-95
 Самара +7 (846) 219-28-25
 Санкт-Петербург +7 (812) 660-57-09
 Саратов +7 (845) 239-86-35
 Саранск +7 (8342) 22-95-16
 Сочи +7 (862) 279-22-65
 Ставрополь +7 (8652) 57-76-63
 Сургут +7 (3462) 77-96-35

Смоленск +7 (4812) 51-55-32
 Сызрань +7 (8464) 33-50-64
 Сыктывкар +7 (8212) 28-83-02
 Тверь +7 (4822) 39-50-56
 Томск +7 (3822) 48-95-05
 Тула +7 (4872) 44-05-30
 Тюмень +7 (3452) 56-94-75
 Ульяновск +7 (8422) 42-51-95
 Уфа +7 (347) 258-82-65
 Хабаровск +7 (421) 292-95-69
 Челябинск +7 (351) 277-89-65
 Чебоксары +7 (8352) 28-50-89
 Череповец +7 (8202) 49-07-18
 Ярославль +7 (4852) 67-02-35
 Россия 8-800-511-8870
 Казахстан +7 (7172) 69-68-15

ТЕХНИЧЕСКИЕ ПАРАМЕТРЫ

DS 200

ДИАПАЗОНЫ ДАВЛЕНИЯ

Низкое давление

Номинальное давление P _N изб. [бар]	-1..0	0,04	0,06	0,1	0,16	0,25	0,4	0,6	1	1,6	2,5	4	6	10	16	25	40
Номинальное давление P _N абс. [бар]	-	-	-	0,1	0,16	0,25	0,4	0,6	1	1,6	2,5	4	6	10	16	25	40
Максимальная перегрузка P _{max} [бар]	3	0,2	0,2	0,5	0,5	1	1	3	3	6	6	20	20	20	60	60	100

Высокое давление

Номинальное давление P _N изб. [бар]	60			100			160			250			400			600
Номинальное давление P _N абс. [бар]	60			100			160			250			400			600
Максимальная перегрузка P _{max} [бар]	140			340			340			600			600			1000

ВЫХОДНОЙ СИГНАЛ / ПИТАНИЕ

Аналоговый выход	Стандартное исполнение, 2-х пров.: 4...20 мА / U _B = 18...41 В		Ex-версия: U _B = 20...28 В
Сигнал	Дополнительно, 3-х пров.: 0...10 В / U _B = 15...36 В, 4...20 мА / U _B = 19...30 В (по запросу)		
Основная погрешность (нелинейность, гистерезис, воспроизводимость)	Стандартно: ≤ ±0,35% ДИ ¹⁾ Для давлений ≤ 0,4 бар: ≤ ±0,5% ДИ Для давлений 0,04, 0,06 бар: 1% ДИ Дополнительно: ≤ ±0,25% ДИ (для давлений > 0,4 бар)		
Сопrotивление нагрузки	Токовый выход, 2-пров. исполнение: R _{max} = [(U _B - U _{Bmin}) / 0,02] Ом Вольтовый выход, 3-пров. исполнение: R _{min} = 10 кОм		

Релейный выход

Количество / Тип	1,2 или 4 независ. PNP-контакта, максимальный ток 125 мА, защита от короткого замыкания
Воспроизводимость	≤ ±0,1% ДИ
Частота переключения	max 10 Гц
Срок циклов	min 100 x 10 ⁶ циклов нагружения
Время задержки	0...100 с

ВЛИЯНИЕ ТЕМПЕРАТУРЫ

Номинальное давление P _N [бар]	-1...0	≤ 0,1	≤ 0,25	≤ 0,4	≤ 1,0	> 1,0
Допускаемая приведённая погрешность [%ДИ]	≤ ±0,75	≤ ±2,0	≤ ±1,5	≤ ±1,0	≤ ±1,0	≤ ±0,75
[%ДИ / 10 К]	±0,07	±0,3	±0,2	±0,14	±0,1	±0,07
Диапазон термокомпенсации [°C]	0...70		0...50			0...70

ЭЛЕКТРОБЕЗОПАСНОСТЬ

Сопrotивление изоляции	> 100 МОм
Защита от короткого замыкания	Постоянно
Обрыв	Не повреждается, но и не работает
Электромагнитная совместимость	Излучение и защищённость согласно EN 61326
Искробезопасный вариант исполнения	0ExiaICT4 (только для 4...20 мА / 2 пров.) Максимальные безопасные величины: напряжение 28 В, ток 93 мА, мощность 660 мВт

ДИСПЛЕЙ

Тип	4-разрядный, светодиодный, высота знака 7 мм
Диапазон	-1999 ... +9999
Разрешение	0,1% ±1 разряд

ТЕМПЕРАТУРНЫЙ ДИАПАЗОН

Измеряемая среда [°C]	-40...125
Электроника / компоненты [°C]	-25...85
Хранение [°C]	-40...85

УСТОЙЧИВОСТЬ К МЕХАНИЧЕСКИМ ВОЗДЕЙСТВИЯМ

Вибростойкость	10 g RMS (20...2000 Гц)
Ударопрочность	100 g / 11 мс

ЭЛЕКТРИЧЕСКОЕ ПРИСОЕДИНЕНИЕ

Стандартное исполнение - IP 67	Разъем M12x1 (5-конт., пластик или металл); Разъем M12x1 (8-конт., металл)
Дополнительно - IP 65	Разъем DIN 43650 (1 точка задания, только 2-проводное исполнение)
Дополнительно - IP 67	Кабельный ввод, включая 2 м кабеля

МЕХАНИЧЕСКОЕ ПРИСОЕДИНЕНИЕ

Стандартное исполнение	G 1/2" DIN 3852	/ M20x1,5 DIN 3852
Дополнительно	G 1/2" EN 837 / M20x1,5 EN 837	/ G 1/4" DIN 3852 / M10x1 DIN 3852 / M12x1 DIN 3852 / G 1/4" EN 837
	1/4" NPT / 1/2" NPT	/ G 1/2" открытая мембрана
	Другое исполнение – под заказ	

КОНСТРУКЦИОННЫЕ МАТЕРИАЛЫ

Штуцер	Нержавеющая сталь 1.4571 (316Ti)
Корпус	Нержавеющая сталь 1.4301 (304)
Уплотнение	Стандартно: FKM ²⁾ (≤ 40 бар) / NBR ²⁾ / EPDM ³⁾ (≤ 160 бар) Дополнительно: сварное соединение
Мембрана	Нержавеющая сталь 1.4435
Корпус дисплея	Пластик PA 6.6, поликарбонат
Контактирующие со средой части	Штуцер, уплотнение, мембрана

ПРОЧЕЕ

Потребление тока	При токовом выходном сигнале: 25 мА max / При вольтовом выходном сигнале: 7 мА max
Вес	160-250 г
Установочное положение	Любое
Срок службы	> 100 x 10 ⁶ циклов

1) ДИ — Диапазон измерений.

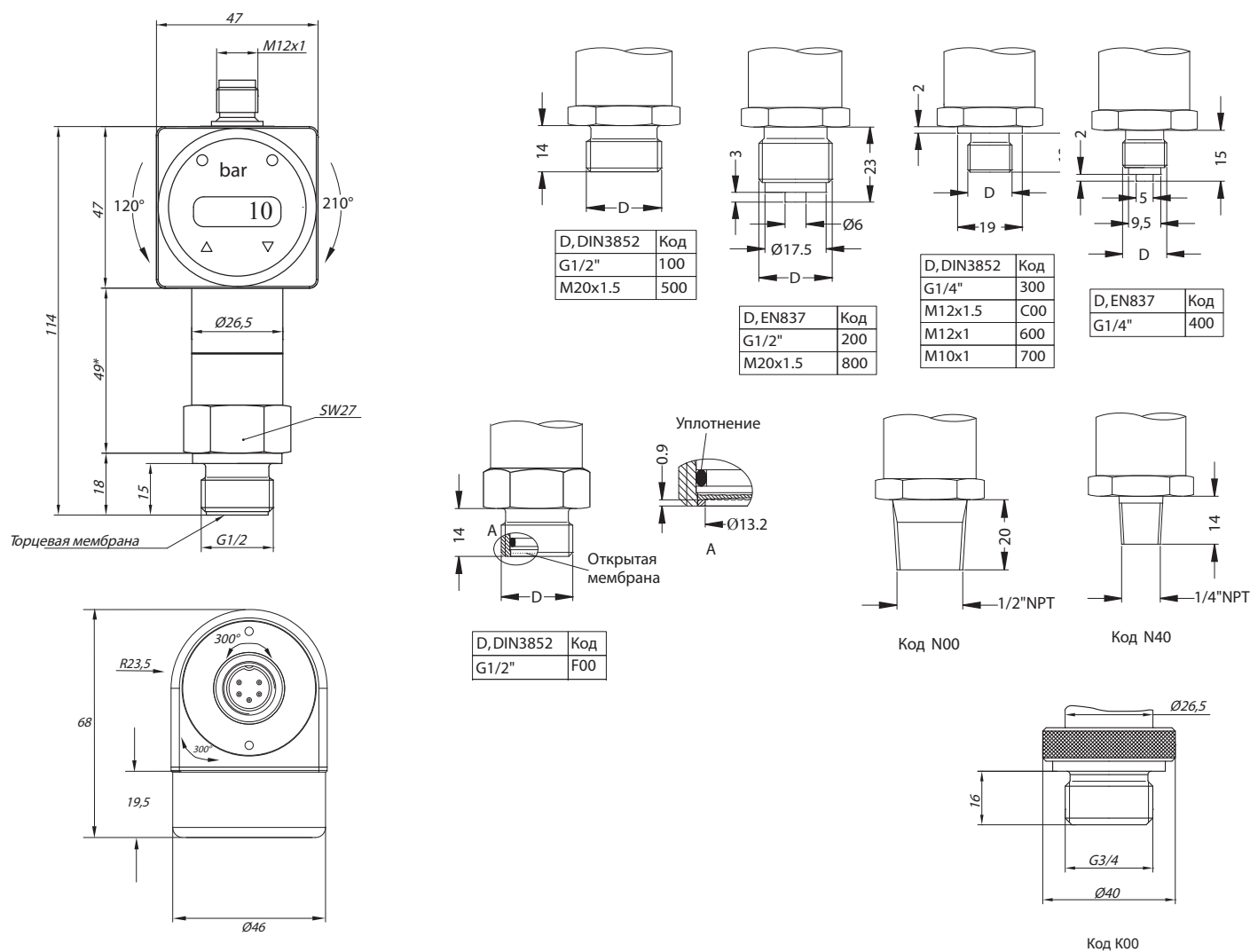
2) FKM — фтористый каучук (витон), NBR — нитриловый каучук.

3) EPDM - этилен-пропиленовый каучук

РАЗМЕРЫ / СОЕДИНЕНИЯ

DS 200

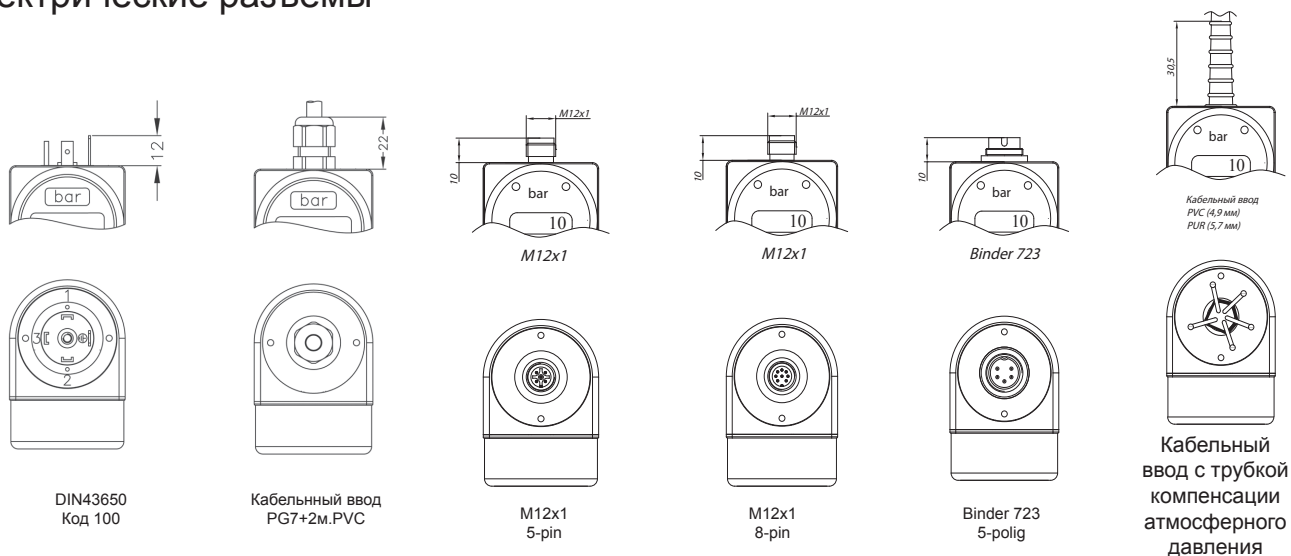
Габаритные и присоединительные размеры



*Длина датчика для версии высокого давления (более 40 бар) увеличивается приблизительно на 14 мм.

*Длина датчика во взрывобезопасном исполнении увеличивается на 20 мм

Электрические разъёмы



РАЗМЕРЫ / СОЕДИНЕНИЯ

DS 200

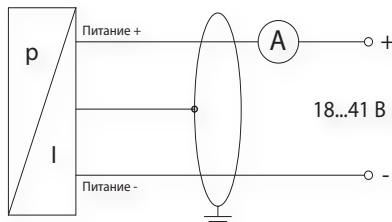
Электрические разъёмы

Подключение выводов	Разъёмы				
	DIN 43650	M12x1 (5-конт.) (пластик)	M12x1 (8-конт.) (пластик)	M12x1 (5-конт.) (металл)	Цвет провода
2-пров. исполнение: Питание + Питание - Рел. выход 1 Рел. выход 2 Рел. выход 3 Рел. выход 4 Защитное заземление	1 2 3 - клемма заземления	1 3 4 5 через штуцер	1 3 4 5 6 7 через штуцер	1 3 4 5 корпус разъёма / штуцер	Белый Коричневый Серый Розовый Оплётка
3-пров. исполнение: Питание + Питание - Сигнал + Рел. выход 1 Рел. выход 2 Рел. выход 3 Рел. выход 4 Защитное заземление		1 3 2 4 5 через штуцер	1 3 2 4 5 6 7 через штуцер	1 3 2 4 5 корпус разъёма / штуцер	Белый Коричневый Зелёный Серый Розовый Оплётка

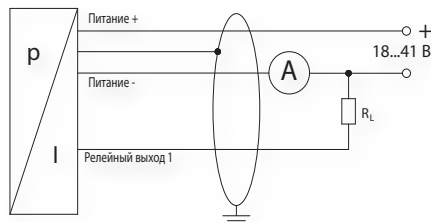
Схема подключения

2-проводное исполнение: 4...20 мА (Ex-версия: $U_B = 20...28$ В)

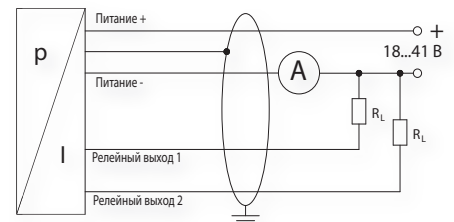
Без релейных выходов



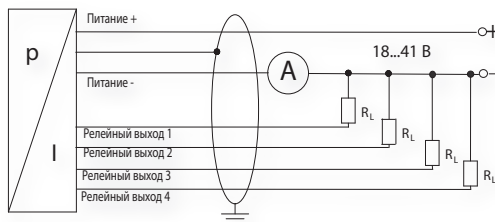
С 1 релейным выходом



С 2 релейными выходами

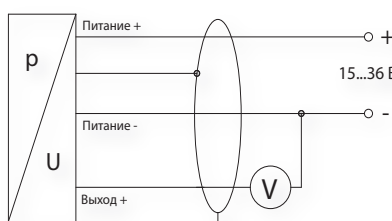


С 4 релейными выходами

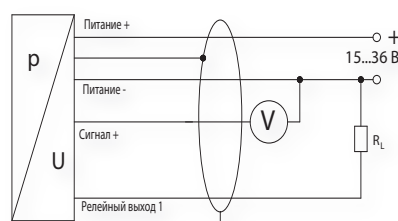


3-проводное исполнение: 0...10 В

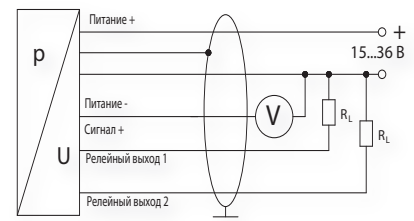
Без релейных выходов



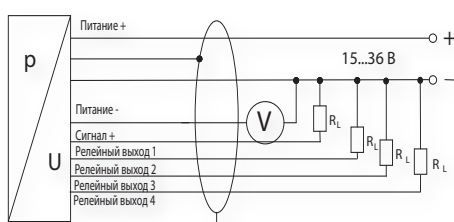
С 1 релейным выходом



С 2 релейными выходами



С 4 релейными выходами



КОД ЗАКАЗА ДЛЯ DS 200

DS 200	XXX	XXXX	X	X	X	XXX	XXX	X	XXX
ИЗМЕРЯЕМОЕ ДАВЛЕНИЕ									
избыточное (0,04...600 бар)	780								
абсолютное (0,04...600 бар)	781								
ДИАПАЗОН ПЕРЕГРУЗКА									
0.....0,04 бар	0,2 бар	0400							
0.....0,06 бар	0,2 бар	0600							
0...0,10 бар	0,5 бар	1000							
0...0,16 бар	0,5 бар	1600							
0...0,25 бар	1 бар	2500							
0...0,4 бар	1 бар	4000							
0...0,6 бар	3 бар	6000							
0...1,0 бар	3 бар	1001							
0...1,6 бар	6 бар	1601							
0...2,5 бар	6 бар	2501							
0...4,0 бар	20 бар	4001							
0...6,0 бар	20 бар	6001							
0...10 бар	20 бар	1002							
0...16бар	60 бар	1602							
0...25 бар	60 бар	2502							
0...40 бар	100 бар	4002							
0...60 бар	140 бар	6002							
0...100 бар	340 бар	1003							
0...160 бар	340 бар	1603							
0...250 бар	600 бар	2503							
0...400 бар	600 бар	4003							
0...600 бар	1000 бар	6003							
-1....0 бар	3 бар	X102							
вакуум-метрическое давление (при заказе указать диапазон)		XXXX							
Другой (указать при заказе)		9999							
АНАЛОГОВЫЙ ВЫХОД									
4...20 мА / 2-х пров.			1						
0...20 мА / 3-х пров.			2						
0...10 В / 3-х пров.			3						
4...20 мА / 3-х пров.			7						
4...20 мА/ 2-х пров. / 0ЕхiаIICT4 / DIN 43650			Е						
Другой (указать при заказе)			9						
ДИСКРЕТНЫЙ ВЫХОД									
нет				0					
1 PNP (версия для 3 пров. только с 5-конт. разъемом)				1					
2 PNP (только с 5-конт. разъемом)				2					
4 PNP (версия для 3-х пров. только с 8-конт. разъемом)				4					
ОСНОВНАЯ ПОГРЕШНОСТЬ									
0,5% ($P_N \leq 0,4$ бар)					5				
0,35% (стандарт)					3				
0,25% ($P_N > 0,4$ бар)					2				
1% ($P_N = 0,04, 0,06$ бар)					8				
Другая (указать при заказе)					9				
ЭЛЕКТРИЧЕСКОЕ ПРИСОЕДИНЕНИЕ									
Разъем DIN 43650 (IP 65) (ISO 4400)						100			
Кабельный ввод PG7 / 2 м кабеля (IP 67)						400			
Увеличение степени защиты до IP 67 (для разъема DIN 43650)						E00			
M12x1 (5 конт.) (Binder 713) / пластик						N00			
M12x1 (5 конт.) (Binder 713) / металл						N10			
M12x1 (8 конт.) (Binder 713) / металл						M50			
Кабельный ввод без трубки компенсации атмосферного давления						TA0			
Разъем Binder Serie 723 5 -конт. (IP 67)						200			
Другое (указать при заказе)						999			

КОД ЗАКАЗА ДЛЯ DS 200 (продолжение)

DS 200	XXX	XXXX	X	X	X	XXX	XXX	X	XXX
МЕХАНИЧЕСКОЕ ПРИСОЕДИНЕНИЕ									
G 1/2" DIN 3852							100		
G 1/2" EN 837-1/-3 (манометрическая)							200		
G 1/4" DIN 3852							300		
G 1/4" EN 837-1/-3 (манометрическая)							400		
M20x1,5 DIN 3852							500		
M12x1 DIN 3852							600		
M10x1 DIN 3852							700		
M20x1,5 EN 837-1/-3 (манометрическая)							800		
M12x1,5 DIN 3852							C00		
G 1/2" DIN 3852 открытая мембрана (-0,3 бар ≤ P _N ≤ 40 бар)							F00		
1/2" NPT (К 1/2" по ГОСТ 6111-52)							N00		
1/4" NPT (К 1/4" по ГОСТ 6111-52)							N40		
G 3/4" DIN 3852 открытая мембрана (-0,3 бар ≤ P _N ≤ 40 бар)							K00		
Другое (указать при заказе)							999		
УПЛОТНЕНИЕ									
Витон (FKM) (P _N ≤ 40 бар)								1	
Без уплотнений - сварка (только для EN 837-1/-3; только для 0,16 ≤ P _N < 40 бар)								2	
EPDM (P _N < 160 бар)								3	
NBR (P _N > 40 бар)								5	
Другое (указать при заказе)								9	
ИСПОЛНЕНИЕ									
Стандартное (адаптирован к эксплуатации в РФ)									00R
Температурная компенсация -20...+50 °C									006
Другое (указать при заказе)									999

Пример

DS 200-780-1000-1-0-5-100-100-1-00R

DS 200P

- локальная настройка
- открытая мембрана
- гигиенический
- Exia



Диапазоны	от 0..0,1 бар до 0..40 бар абсолютное, избыточное, разрежение
Осн. погрешность	0,5 / 0,35 / 0,25 % ДИ
Аналоговый выход	4..20 мА; 0..10 В и др. (опция: Ex – исполнение)
Дискретный выход	1, 2 или 4 программируемых PNP выхода
Присоединение	VARIVENT®, Clamp, DIN 11851, фланец, M20x1,5; G 1/2" – G 1 1/2" и др. (опция: радиаторы для измерения высокотемпературных сред)
t° среды	-25...300 °C
Сенсор	Кремниевый тензорезистивный
Применение	Измерение газов, пара и жидкостей, неагрессивных к нержавеющей стали. Измерение высокотемпературных и вязких сред. Пищевая и фармацевтическая промышленность (с асептическими механическими присоединениями)

Многофункциональный индикатор давления DS 200P представляет собой удачное сочетание нескольких устройств:

- прецизионный датчик давления
- программируемое реле давления
- цифровой дисплей.

DS 200P оснащен разделителем / радиатором сред, который позволяет измерять давления вязких, агрессивных и высокотемпературных сред.

Давление отображается при помощи 4-х разрядного светодиодного дисплея. При помощи кнопок, расположенных на лицевой панели дисплея осуществляется конфигурирование прибора (параметры работы релейных выходов - пороги, режимы работ, время задержек и др.)

Программное обеспечение реализует функции, такие как программная блокировка доступа, конфигурирование дисплея и релейных выходов.

Прибор может работать в качестве пикового детектора.

Области применения:

- фармацевтика
- химическая промышленность
- пищевая промышленность

- Диапазоны давления:
от 0...100 мбар до 0...40 бар
(от 0...10 кПа до 0...4 МПа)
- Индивидуальная настройка диапазона по требованию заказчика. Например:
-250 мбар ... +150 мбар (-25 кПа ... +15 кПа)
- Выходные сигналы:
4...20 мА / 2-х пров.,
4..20 мА / 3-х пров.,
0...10 В / 3-х пров. и др.
- Светодиодный дисплей:
- 7-сегментный
- 4-х разрядный
- вращаемый дисплей и корпус
- Один, два или четыре релейных выходов, простота конфигурирования:
- оконный режим или режим гистерезиса
- время задержки вкл / выкл
- Удобный контроль, программное исполнение функций:
- программной блокировки
- конфигурирования дисплея

Дополнительно:

- Искробезопасное исполнение:
0ExiaIICT4
- Изготовление датчиков с требуемыми характеристиками под заказ
- Радиатор

ТЕХНИЧЕСКИЕ ПАРАМЕТРЫ

DS 200P

ДИАПАЗОНЫ ДАВЛЕНИЯ

Номинальное давление P_N изб. [бар]	-1.0	0,1	0,16	0,25	0,4	0,6	1,0	1,6	2,5	4	6	10	16	25	40
Номинальное давление P_N абс. [бар]	-	-	-	-	-	0,6	1,0	1,6	2,5	4	6	10	16	25	40
Максимальная перегрузка P_{max} [бар]	3	1	1	1	1	3	3	6	6	20	20	60	60	60	100

ВЫХОДНОЙ СИГНАЛ / ПИТАНИЕ

Аналоговый выход	Стандартное исполнение, 2-х пров.: 4...20 мА / $U_B = 18...41$ В		Ex-версия: $U_B = 20...28$ В
Сигнал	Дополнительно, 3-х пров.: 0...20 мА / $U_B = 19...30$ В, 0...10 В / $U_B = 15...36$ В		
Основная погрешность (нелинейность, гистерезис, воспроизводимость)	Стандартно: $\leq \pm 0,35\%$ ДИ ¹⁾ Для давлений $\leq 0,4$ бар: $\leq \pm 0,5\%$ ДИ, Дополнительно: $\leq \pm 0,25\%$ ДИ (для давлений $> 0,4$ бар)		
Сопротивление нагрузки	Токовый выход, 2-пров. исполнение: $R_{max} = [(U_B - U_{Bmin})/0,02]$ Ом Вольтовый выход, 3-пров. исполнение: $R_{min} = 10$ кОм		
Релейный выход	Количество / Тип		
	1, 2 или 4 независимых PNP-контакта, максимальный ток 125 мА, защита от короткого замыкания		
Погрешность установки точки переключения	Стандартно: $\leq \pm 0,35\%$ ДИ Для давлений $\leq 0,4$ бар: $\leq \pm 0,5\%$ ДИ, Дополнительно: $\leq \pm 0,25\%$ ДИ (для давлений $> 0,4$ бар)		
Воспроизводимость	$\leq \pm 0,1\%$ ДИ		
Частота переключения	max 10 Гц		
Срок службы	min 100 x 10 ⁶ циклов нагружения		
Время задержки	0...100 с		

ВЛИЯНИЕ ТЕМПЕРАТУРЫ

Номинальное давление P_N [бар]	-1...0	$\leq 0,1$	$\leq 0,25$	$\leq 0,4$	$\leq 1,0$	$> 1,0$
Допускаемая приведённая погрешность [%ДИ]	$\leq \pm 0,75$	$\leq \pm 2$	$\leq \pm 1,5$	$\leq \pm 1$	$\leq \pm 1$	$\leq \pm 0,75$
[%ДИ / 10 К]	$\pm 0,12$	$\pm 0,4$	$\pm 0,3$	$\pm 0,2$	$\pm 0,15$	$\pm 0,12$
Диапазон термокомпенсации [°C]	0...70		0...50			0...70

ЭЛЕКТРОБЕЗОПАСНОСТЬ

Сопротивление изоляции	> 100 МОм
Защита от короткого замыкания	Постоянно
Обрыв	Не повреждается, но и не работает
Электромагнитная совместимость	Излучение и защищённость согласно EN 61326
Искробезопасный вариант исполнения	0ExialICT4 (только для 4...20 мА / 2 пров.) Максимальные безопасные величины: напряжение 28 В, ток 93 мА, мощность 660 мВт

ТЕМПЕРАТУРНЫЙ ДИАПАЗОН

Измеряемая среда ³⁾ [°C]	-25...125
Электроника / компоненты [°C]	-25...85
Хранение [°C]	-40...85

ДИСПЛЕЙ

Тип	4-разрядный, светодиодный
Диапазон	-1999 ... +9999
Разрешение	0,1% ± 1 разряд

УСТОЙЧИВОСТЬ К МЕХАНИЧЕСКИМ ВОЗДЕЙСТВИЯМ

Вибростойкость	10 g RMS (20...2000 Гц)
Ударопрочность	100 g / 11 мс

ЭЛЕКТРИЧЕСКОЕ ПРИСОЕДИНЕНИЕ

Стандартное исполнение - IP 67	Разъем M12x1 (5-конт.)
Дополнительно - IP 65	Разъем DIN 43650 (1 точка задания, только 2-проводное исполнение)
Дополнительно - IP 67	Кабельный ввод, включая 2 м кабеля /DIN 43650

МЕХАНИЧЕСКОЕ ПРИСОЕДИНЕНИЕ

Стандартное исполнение	G 1" DIN 3852 (торцевая мембрана) 2"	/ Зажим (ISO 2852) DN 1", DN 1 1/2", DN
Другое	Трубное соединение (DIN 11851) DN 25, DN 40, DN 50 под заказ	

КОНСТРУКЦИОННЫЕ МАТЕРИАЛЫ

Штуцер	Нержавеющая сталь 1.4435 (316L)
Корпус	Нержавеющая сталь 1.4301 (304)
Уплотнение	FKM ²⁾ / Другое – под заказ
корпус дисплея	Пластик PA 6.6, поликарбонат
Мембрана	Нержавеющая сталь 1.4435 / Другое - под заказ
Контактирующие со средой части	Штуцер, уплотнение, мембрана

1) ДИ — Диапазон измерений.
2) FKM — фтористый каучук (витон).

ТЕХНИЧЕСКИЕ ПАРАМЕТРЫ(продолжение) DS 200P

ЗАПОЛНЯЮЩАЯ ЖИДКОСТЬ

Стандартное исполнение	Силиконовое масло	
Дополнительно	Версия для пищевой промышленности	/ Другое исполнение – под заказ

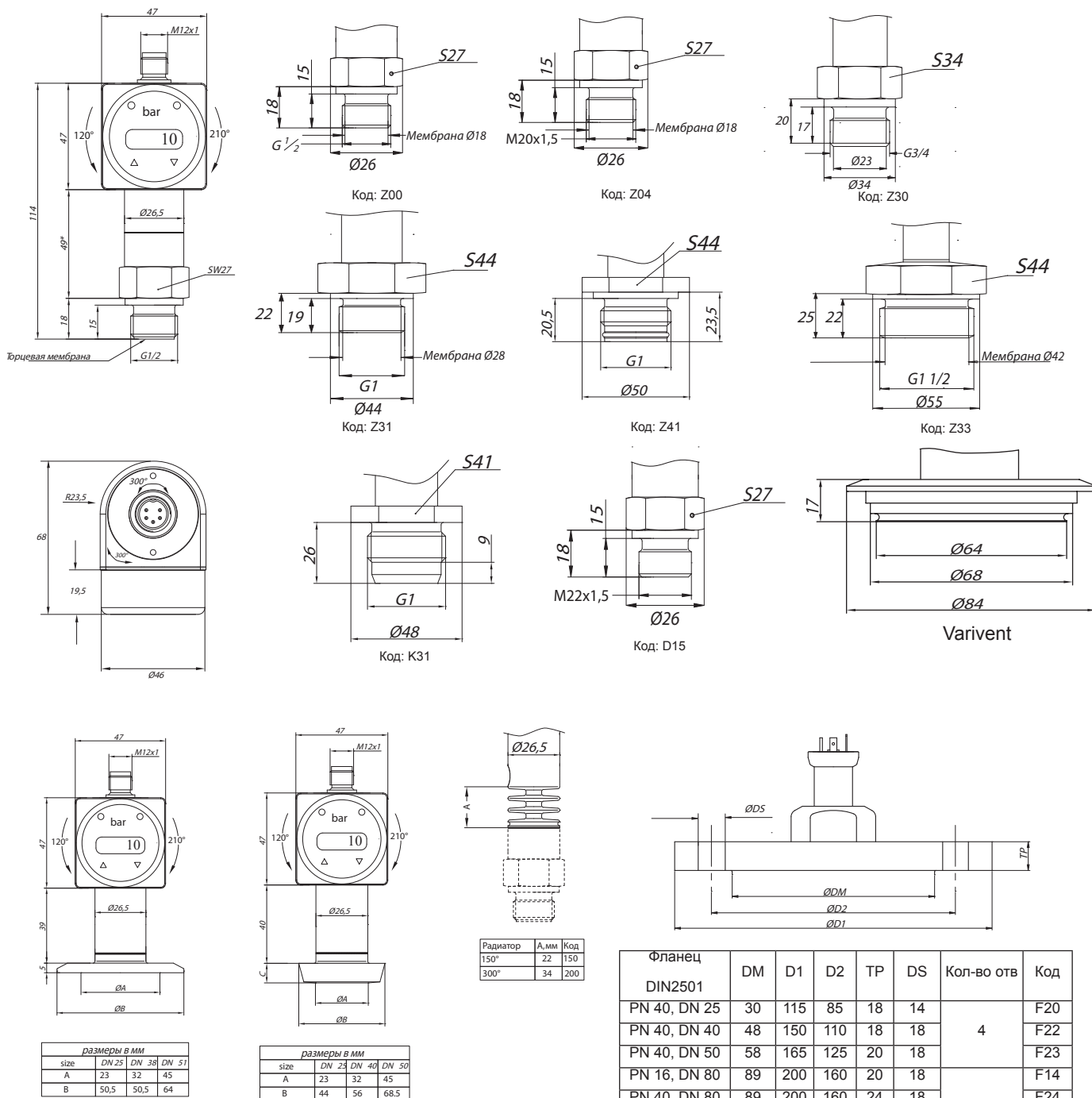
ПРОЧЕЕ

Потребление тока	При токовом выходном сигнале: 25 мА max	При вольтовом выходном сигнале: 7 мА max
Вес	160-250 г	
Установочное положение	Любое	
Срок службы	> 100 x10 ⁶ циклов	

РАЗМЕРЫ / СОЕДИНЕНИЯ

DS 200P

Габаритные и присоединительные размеры



размеры в мм				
size	DN 25	DN 38	DN 51	
A	23	32	45	
B	50,5	50,5	64	

Код C61, C62, C63

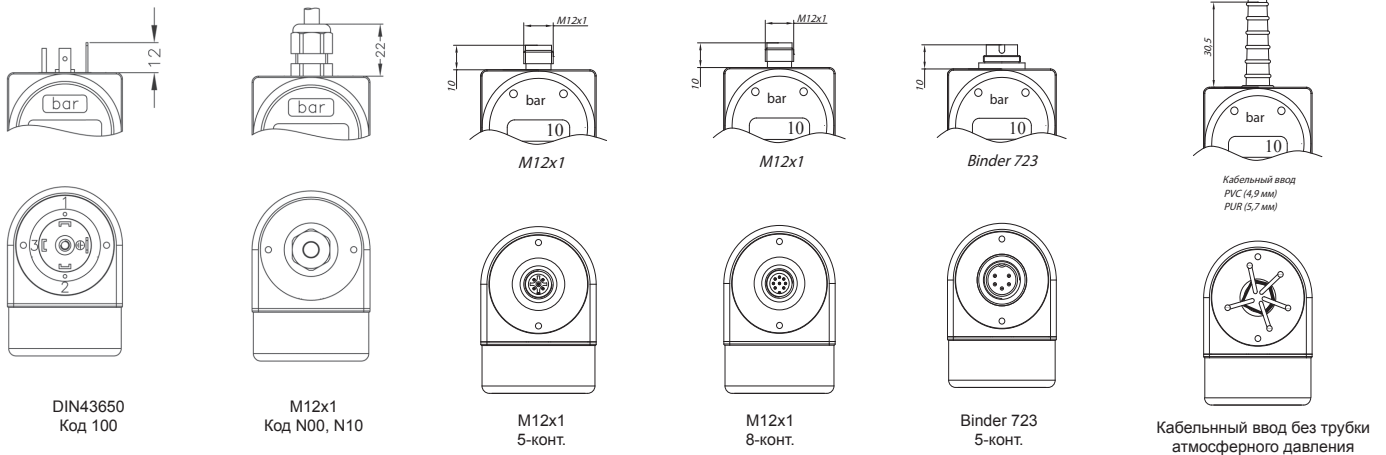
размеры в мм				
size	DN 25	DN 40	DN 50	
A	23	32	45	
B	44	56	68,5	

Код M73, M75, M76

РАЗМЕРЫ / СОЕДИНЕНИЯ

Электрические разъемы

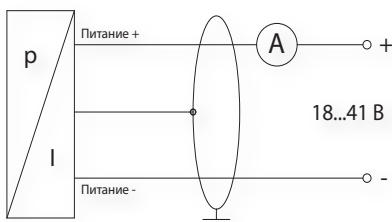
DS 200P



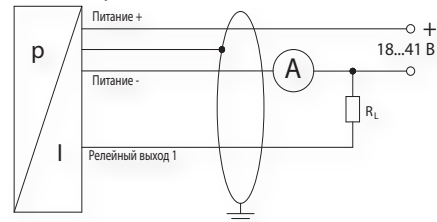
Подключение выводов	Разъёмы				
	DIN 43650	M12x1 (5-конт.) (пластик)	M12x1 (8-конт.) (пластик)	M12x1 (5-конт.) (металл)	Цвет провода
2-пров. исполнение: Питание + Питание - Рел. выход 1 Рел. выход 2 Рел. выход 3 Рел. выход 4 Защитное заземление	1 2 3 - клемма заземления	1 3 4 5 через штуцер	1 3 4 5 6 7 через штуцер	1 3 4 5 корпус разъёма / штуцер	Белый Коричневый Серый Розовый Оплётка
3-пров. исполнение: Питание + Питание - Сигнал + Рел. выход 1 Рел. выход 2 Рел. выход 3 Рел. выход 4 Защитное заземление		1 3 4 5 через штуцер	1 3 2 4 5 6 7 через штуцер	1 3 2 4 5 корпус разъёма / штуцер	Белый Коричневый Зелёный Серый Розовый Оплётка

Схема подключения

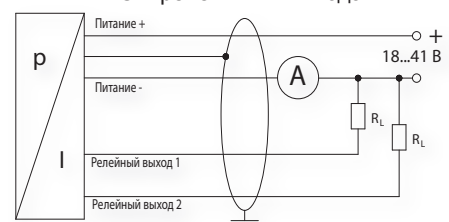
2-проводное исполнение: 4...20 мА (Ex-версия: $U_B = 20...28$ В)
 Без релейных выходов



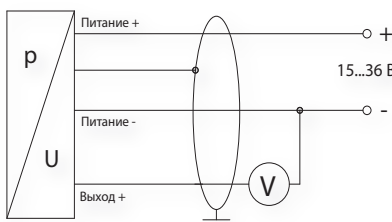
С 1 релейным выходом



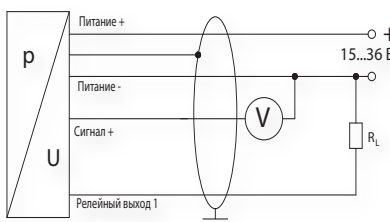
С 2 релейными выходами



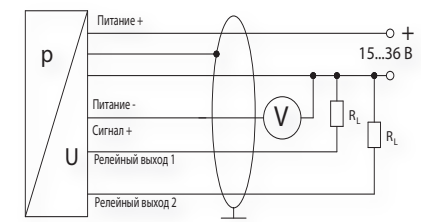
3-проводное исполнение: 0...10 В
 Без релейных выходов



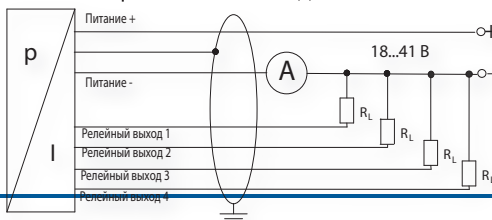
С 1 релейным выходом



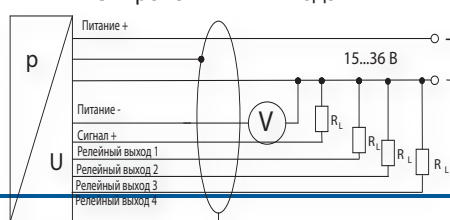
С 2 релейными выходами



С 4 релейными выходами



С 4 релейными выходами



КОД ЗАКАЗА ДЛЯ DS 200P

DS 200P	XXX	XXXX	X	X	X	XXX	XXX	X	X	X	XXX
ИЗМЕРЯЕМОЕ ДАВЛЕНИЕ											
Избыточное (0,1...40 бар)	785										
Абсолютное (0,6...40 бар)	786										
ДИАПАЗОН ПЕРЕГРУЗКА											
0...0,10 бар	0,5 бар	1000									
0...0,16 бар	0,5 бар	1600									
0...0,25 бар	1 бар	2500									
0...0,4 бар	1 бар	4000									
0...0,6 бар	3 бар	6000									
0...1,0 бар	3 бар	1001									
0...1,6 бар	6 бар	1601									
0...2,5 бар	6 бар	2501									
0...4,0 бар	20 бар	4001									
0...6,0 бар	20 бар	6001									
0...10,0 бар	20 бар	1002									
0...16,0 бар	60 бар	1602									
0...25,0 бар	60 бар	2502									
0...40 бар	100 бар	4002									
-1...0 бар	3 бар	X102									
вакуум-метрическое давление (при заказе указать диапазон)		XXXX									
Другой (указать при заказе)		9999									
АНАЛОГОВЫЙ ВЫХОД											
4...20 мА / 2-х пров.			1								
0...20 мА / 3-х пров.			2								
0...10 В / 3-х пров.			3								
4...20 мА / 3-х пров.			7								
4...20 мА / 2-х пров. / 0EхIICT4 / DIN 43650			E								
Другой (указать при заказе)			9								
ДИСКРЕТНЫЙ ВЫХОД											
нет				0							
1 PNP				1							
2 PNP (только с разъёмом Binder 713, 5-конт.)				2							
4 PNP (только с разъёмом Binder 713, 5-конт.)				4							
ОСНОВНАЯ ПОГРЕШНОСТЬ											
0,5% ($P_N \leq 0,4$ бар)					5						
0,35% ($P_N > 0,4$ бар)					3						
0,25% ($P_N > 0,4$ бар)					2						
Температура калибровки (макс. 200 °С), отличная от 20 °С											
Другая (указать при заказе)					9						
ЭЛЕКТРИЧЕСКОЕ ПРИСОЕДИНЕНИЕ											
Разъем DIN 43650 (IP 65) (ISO 4400)						100					
Кабельный ввод PG7 / 2 м кабеля (IP 67)						400					
Увеличение степени защиты до IP 67 (для разъёма DIN 43650)						E00					
M12x1 (5 конт.) (Binder 713) / пластик						N00					
M12x1 (5 конт.) (Binder 713) / металл						N10					
M 12 x 1 (8 конт.) (Binder 713) / металл						M50					
Кабельный ввод без трубки компенсации атмосферного давления						TA0					
Другое (указать при заказе)						999					
МЕХАНИЧЕСКОЕ ПРИСОЕДИНЕНИЕ											
G 1/2" DIN 3852 торцевая мембрана ($P_N \geq 2,5$ бар)							Z00				
M20x1,5 DIN 3852 торцевая мембрана ($P_N \geq 2,5$ бар)							Z04				
G 3/4" DIN 3852 торцевая мембрана ($P_N \geq 0,6$ бар)							Z30				
G 1" DIN 3852 торцевая мембрана ($P_N \geq 0,25$ бар)							Z31				
G 1 1/2" DIN 3852 торцевая мембрана ($P_N \geq 0,1$ бар)							Z33				
G 1" периферийное уплотнение ($P_N \geq 2,5$ бар)							Z41				

КОД ЗАКАЗА ДЛЯ DS 200P (продолжение)

DS 200P	XXX	XXXX	X	X	X	XXX	XXX	X	X	X	XXX
МЕХАНИЧЕСКОЕ ПРИСОЕДИНЕНИЕ											
Clamp DN 1" ($P_N \geq 0,6$ бар)							C61				
Clamp DN 1 1/2" ($P_N \geq 0,25$ бар)							C62				
Clamp DN 2" ($P_N \geq 0,1$ бар)							C63				
DIN 11851 DN 25 ($P_N > 0,6$ бар)							M73				
DIN 11851 DN 40 ($P_N > 0,25$ бар)							M75				
DIN 11851 DN 50 ($P_N \geq 0,1$ бар)							M76				
"sandwich" DIN 2501 DN 25 ($P_N \geq 0,1$ бар)							S61				
"sandwich" DIN 2501 DN 50 ($P_N \geq 0,1$ бар)							S76				
"sandwich" DIN 2501 DN 80 ($P_N \geq 0,1$ бар)							S80				
M22x1,5 DIN 3852 ($P_N \geq 2,5$ бар)							D15				
фланец DN 50/ PN16 ($0,1 \text{ бар} \leq P_N \leq 16$ бар)							F13				
фланец DN 25/ PN40 ($0,25 \text{ бар} \leq P_N \leq 40$ бар)							F20				
фланец DN 40/PN40 ($P_N \geq 0,4$ бар)							F22				
фланец DN 50/ PN40 ($0,1 \text{ бар} \leq P_N \leq 40$ бар)							F23				
фланец DN 80/PN40 ($P_N \geq 0,1$ бар)							F24				
фланец DN 100/ PN16 ($0,1 \text{ бар} \leq P_N \leq 16$ бар)							F25				
Varivent DN 40/50							P41				
G1 конус							K31				
Другое (указать при заказе)							999				
МАТЕРИАЛ МЕМБРАНЫ											
Сталь 1.4435								1			
Другой (указать при заказе)								9			
УПЛОТНЕНИЕ											
Без уплотнений (для Clamp и DIN 11851)									0		
Витон (FKM)									1		
EPDM									3		
Другое (указать при заказе)									9		
ЗАПОЛНЯЮЩАЯ ЖИДКОСТЬ											
Силиконовое масло										1	
Масло для применения в пищевой промышленности										2	
Галокарбон										C	
Другая (указать при заказе)										9	
ИСПОЛНЕНИЕ											
Стандартное (адаптирован к эксплуатации в РФ)											00R
Радиатор для температур до 150 °С											150
Радиатор для температур от 150 °С до 300 °С											200
Другое (указать при заказе)											999

Пример

DS 200P-785-1001-1-0-3-100-Z00-1-1-1-00R