

ДАТЧИКИ ДАВЛЕНИЯ

LMK 358, LMK 358H, LMK 858, LMK 457

Руководство по эксплуатации

По вопросам продаж и поддержки обращайтесь:

Архангельск +7 (8182) 45-71-35	Красноярск +7 (391) 989-82-67	Новороссийск +7 (8617) 30-82-64	Смоленск +7 (4812) 51-55-32
Астрахань +7 (8512) 99-46-80	Курск +7 (4712) 23-80-45	Омск +7 (381) 299-16-70	Сызрань +7 (8464) 33-50-64
Астана +7 (7172) 69-68-15	Липецк +7 (4742) 20-01-75	Орел +7 (4862) 22-23-86	Сыктывкар +7 (8212) 28-83-02
Барнаул +7 (3852) 37-96-76	Магнитогорск +7 (3519) 51-02-81	Оренбург +7 (3532) 48-64-35	Тверь +7 (4822) 39-50-56
Белгород +7 (4722) 20-58-80	Москва +7 (499) 404-24-72	Пенза +7 (8412) 23-52-98	Томск +7 (3822) 48-95-05
Брянск +7 (4832) 32-17-25	Мурманск +7 (8152) 65-52-70	Пермь +7 (342) 233-81-65	Тула +7 (4872) 44-05-30
Владивосток +7 (4232) 49-26-85	Набережные Челны +7 (8552) 91-01-32	Первоуральск +7 (3439) 26-01-18	Тюмень +7 (3452) 56-94-75
Владимир +7 (4922) 49-51-33	Нижний Новгород +7 (831) 200-34-65	Ростов-на-Дону +7 (863) 309-14-65	Ульяновск +7 (8422) 42-51-95
Волгоград +7 (8442) 45-94-42	Нижневартовск +7 (3466) 48-22-23	Рязань +7 (4912) 77-61-95	Уфа +7 (347) 258-82-65
Воронеж +7 (4732) 12-26-70	Нижнекамск +7 (8555) 24-47-85	Самара +7 (846) 219-28-25	Хабаровск +7 (421) 292-95-69
Екатеринбург +7 (343) 302-14-75	Новосибирск +7 (383) 235-95-48	Санкт-Петербург +7 (812) 660-57-09	Челябинск +7 (351) 277-89-65
Иваново +7 (4932) 70-02-95	Калуга +7 (4842) 33-35-03	Саратов +7 (845) 239-86-35	Чебоксары +7 (8352) 28-50-89
Иркутск +7 (3952) 56-24-09	Калининград +7 (4012) 72-21-36	Саранск +7 (8342) 22-95-16	Череповец +7 (8202) 49-07-18
Иошкар-Ола +7 (8362) 38-66-61	Кемерово +7 (3842) 21-56-70	Сочи +7 (862) 279-22-65	Ярославль +7 (4852) 67-02-35
Ижевск +7 (3412) 20-90-75	Киров +7 (8332) 20-58-70	Ставрополь +7 (8652) 57-76-63	Россия 8-800-511-8870
Казань +7 (843) 207-19-05	Краснодар +7 (861) 238-86-59	Сургут +7 (3462) 77-96-35	Казахстан +7 (7172) 69-68-15

сайт: bdat.pro-solution.ru | эл. почта: bsn@pro-solution.ru
телефон: 8 800 511 88 70

СОДЕРЖАНИЕ

1. Описание и работа	3
1.1. Назначение.....	3
1.2. Технические характеристики.....	3
1.3. Состав изделия.....	7
1.4. Устройство и работа.....	7
1.5. Обеспечение искробезопасности.....	7
1.6. Маркировка.....	7
1.7. Упаковка.....	8
2. Использование по назначению	8
2.1. Общие указания.....	8
2.2. Эксплуатационные ограничения.....	8
2.3. Меры безопасности.....	8
2.4. Монтаж и демонтаж. Обеспечение искробезопасности при монтаже.....	9
3. Техническое обслуживание	9
4. Хранение и транспортировка	10
ПРИЛОЖЕНИЕ А. Условное обозначение	11
LMK 358, LMK 858.....	11
LMK 457.....	12
LMK 358H.....	13
ПРИЛОЖЕНИЕ Б. Габаритные и присоединительные размеры	15
LMK 358, LMK 358H, LMK 858.....	15
LMK 457.....	16
ПРИЛОЖЕНИЕ В. Схемы внешних электрических соединений	17

1. Описание и работа

1.1. Назначение

1.1.1. Погружные датчики давления серии LMK (в дальнейшем датчики), предназначены для непрерывного преобразования измеряемой величины – гидростатического давления жидких сред (в том числе агрессивных) в унифицированный токовый выходной сигнал, либо сигнал на базе HART-протокола.

Датчики предназначены для использования в системах автоматического контроля, регулирования и управления технологическими процессами в различных отраслях промышленности.

Корпус модели LMK 858 выполнен из поливинилхлорида в отличие от остальных моделей, корпус которых выполнен из нержавеющей стали. Модель LMK 358Н – высокоточный датчик с HART протоколом и возможностью перенастройки “нуля” и диапазона в широких пределах. Модель LMK 457 предназначена для использования на водном транспорте и шельфовых разработках. Корпус данной модели может быть выполнен как из нержавеющей стали, так и из медно-никелевого сплава.

1.1.2. Датчики (за исключением модели LMK 858) могут быть выполнены во взрывозащищенном исполнении. Взрывозащищенные датчики соответствуют требованиям ГОСТ Р 51330.0, ГОСТ Р 51330.10 и имеют вид взрывозащиты “искробезопасная электрическая цепь” с уровнем взрывозащиты “особовзрывобезопасный” с маркировкой ExiaIICT4. Взрывозащищенные датчики предназначены для установки и работы во взрывоопасных зонах согласно нормативным документам, регламентирующим применение электрооборудования во взрывоопасных зонах.

1.1.3. Условное обозначение датчиков при заказе приведено в Приложении А.

1.2. Технические характеристики

1.2.1. В таблицах 1-3 приведены верхние пределы измерений (ВПИ) и значения максимальной перегрузки для различных моделей датчиков. Датчики изготавливаются однопредельными, за исключением модели LMK 358Н. Нижний предел измерения (НПИ) и диапазон данной модели может быть перенастроен в широких пределах. По умолчанию, НПИ равен нулю.

Таблица 1. LMK 358, LMK 858

ВПИ, м вод. ст.	0.4	0.6	1	1.6	2.5	4	6	10
ВПИ, кПа	4	6	10	16	25	40	60	100
Перегрузка, кПа	200	200	400	400	600	600	800	800

ВПИ, м вод. ст.	16	25	40	60	100
ВПИ, кПа	160	250	400	600	1000
Перегрузка, МПа	1.5	2.5	2.5	3.5	3.5

Таблица 2. LMK 358Н

ВПИ, м вод. ст.	0.6	1.6	4	10	20	50	100
ВПИ, кПа	6	16	40	100	200	500	1000
Перегрузка, кПа	200	400	600	800	1500	2500	3500

Таблица 3. LMK 457

ВПИ, м вод. ст.	0.4	0.6	1	1.6	2.5	4	6	10
ВПИ, кПа	4	6	10	16	25	40	60	100
Перегрузка, кПа	200	200	400	400	600	600	800	800

ВПИ, м вод. ст.	16	25	40	60	100	160	200
ВПИ, кПа	160	250	400	600	1000	1600	2000
Перегрузка, МПа	1.5	2.5	2.5	3.5	3.5	6	6

1.2.2. Датчики LMK 358Н имеют возможность перенастройки НПИ и диапазона. Пределы перенастройки НПИ датчиков - 0...67% от номинального диапазона. Перенастройка диапазона – 1:3. Перенастройка осуществляется при помощи компьютера (через порт RS232) и HART-модема (MH-02) с программным обеспечением, либо при помощи HART-коммуникатора.

1.2.3. Датчики имеют линейную характеристику выходного сигнала.

$$Y_{\text{вых}} = \left| \frac{Y_{\text{ВПИ}} - Y_{\text{НПИ}}}{P_{\text{НД}}} \cdot P \right| + Y_{\text{НПИ}}, \text{ где}$$

P - текущее значение измеряемого давления,

$P_{\text{НД}} = P_{\text{ВПИ}} - P_{\text{НПИ}}$ - номинальный диапазон давления (диапазон измерения),

$P_{\text{ВПИ}}, P_{\text{НПИ}}$ - соответственно верхний и нижний предел измерений датчика,

$Y_{\text{ВПИ}}, Y_{\text{НПИ}}$ - значения выходного сигнала соответствующие верхнему и нижнему пределу измерений датчика $P_{\text{ВПИ}}$ и $P_{\text{НПИ}}$.

1.2.4. Питание датчиков осуществляется от источника питания постоянного тока.

Типы выходных сигналов и соответствующее им напряжение питания приведены в таблице 4.

Таблица 4.

Модель	Токовый выходной сигнал, $I_{\text{вых}}$	Выходной сигнал напряжения, $V_{\text{вых}}$	Питание, $V_{\text{пит}}$
LMK 358	4 – 20 мА/2-х пров.		9...36 В 12...28 В(Ex)
LMK 457	4 – 20 мА/2-х пров.		9...32 В 12...28 В(Ex)
LMK 858	4 – 20 мА/2-х пров.		9...36 В
		0 – 10 В/3-х пров.	14...36 В
LMK 358Н	4 – 20 мА/HART/2-х пров.		12...36 В 12...28 В(Ex)

1.2.5. Датчики не выходят из строя при коротком замыкании или обрыве питающих или сигнальных линий, а также, при подаче напряжения питания обратной полярности.

1.2.6. Питание датчиков взрывозащищенного исполнения осуществляется от искробезопасных барьеров или блоков питания, имеющих вид взрывозащиты “искробезопасная электрическая цепь” с уровнем взрывозащиты “ia” для взрывоопасных газовых смесей подгруппы ИС по ГОСТ Р 51330.0. Выходное напряжение U_0 и ток I_0

искробезопасных барьеров или блоков питания не должны превышать 28 В и 93 мА соответственно.

1.2.7. Сопротивление нагрузки для датчиков с токовым выходным сигналом 4-20 мА/2-х пров. не должно превышать значения R_{\max} :

$$R_{\max} = \frac{V_{\text{ннт}} - V_{\text{мин}}}{0.02} \text{ Ом, где}$$

$V_{\text{ннт}}$ - текущее значение напряжения питания,

$V_{\text{мин}}$ - минимальное значение напряжения питания.

При этом, минимальное значение сопротивления нагрузки для датчиков с HART-протоколом – 250 Ом.

Минимальное значение сопротивления нагрузки для датчика LMK 858 с выходным сигналом 0 – 10 В/3-х пров. – 10 кОм.

1.2.8. Потребление тока датчиков LMK 358, LMK 457 и LMK 858 с токовым выходным сигналом не превышает 25 мА, датчика LMK 858 с выходным сигналом по напряжению – 7 мА, датчика LMK 358Н – 21 мА.

1.2.9. Время реакции на изменение давления менее 200 мс.

1.2.10. Пределы допускаемой основной погрешности γ_0 , выраженные в процентах от диапазона измерений (ДИ), приведены в таблице 5.

$P_{\text{нд}}$ - номинальный диапазон давления,

$P_{\text{уд}}$ - установленный диапазон давления.

Таблица 5.

Модель	$\gamma_0, \% \text{ ДИ}$
LMK 358, LMK 457, LMK 858	$\pm 0,35$ $\pm 0,25$ (опция)
LMK 358Н	$\pm \left(0,2 + 0,015 \cdot \frac{P_{\text{нд}}}{P_{\text{уд}}} \right)$

1.2.11. Дополнительная погрешность γ_T , вызванная изменением температуры измеряемой среды на каждые 10 °С в термокомпенсированном диапазоне температур, не превышает значений указанных в таблице 6.

Таблица 6

Модель	Диапазон термокомпенсации	$\gamma_T, \% \text{ ДИ} / 10^\circ\text{C}$
LMK 358	0...70 °С	$\pm 0,1$
LMK 457	0...80 °С	
LMK 858	0...50 °С	
LMK 358Н	0...70 °С	$\pm 0,01 \cdot \frac{P_{\text{нд}}}{P_{\text{уд}}}$

1.2.12. Дополнительная погрешность, вызванная изменением напряжения питания, составляет 0,05 % ДИ / 10 В. Номинальное значение напряжения питания – 24 В.

1.2.13. Дополнительная погрешность, вызванная изменением сопротивления нагрузки для датчиков с токовым выходом, составляет 0,05 % ДИ / 1 кОм. Номинальное значение сопротивления нагрузки – 250 Ом.

1.2.14. Долговременная стабильность моделей LMK 358, LMK 457, LMK 858 не превышает $\pm 0,1$ % ДИ / год. Долговременная стабильность модели LMK 358Н не превышает $\pm 1 \cdot \frac{P_{нд}}{P_{уд}}$ % ДИ / год.

1.2.15. Диапазон рабочих температур измеряемой среды приведен в таблице 7.

Таблица 7

Модель	Диапазон температур измеряемой среды
LMK 457	-25...80 °С
LMK 358, LMK 358Н	-10...70 °С
LMK 858	0...50 °С

1.2.16. Диапазоны температур хранения приведены в таблице 8.

Таблица 8

Модель	Диапазон температур хранения
LMK 457	-40...100 °С
LMK 358, LMK 358Н	-25...70 °С
LMK 858	-10...50 °С

1.2.17. Средняя наработка на отказ не менее 100000 ч.

1.2.18. Средний срок службы – 12 лет. Данный показатель надежности устанавливается для следующих условий:

- измеряемая среда неагрессивная;
- температура измеряемой среды (23±3) °С;
- вибрация, тряска, удары, влияющие на работу датчика, отсутствуют.

1.2.19. Поверка датчика осуществляется в соответствии с документом «Методика поверки ПРЕОБРАЗОВАТЕЛИ ДАВЛЕНИЯ ИЗМЕРИТЕЛЬНЫЕ. DMP 3XX, DMP 4XX, DMD 3XX, DS 2XX, DS 4XX, DMK 3XX, DMK 4XX, ХАСТ i, DM 10, DPS 2XX, DPS 3XX, DPS+, НМР 331, НУ 300, LMP 3XX, LMP 8XX, LMK 3XX, LMK 4XX, LMK 8XX» утвержденным СИ ФГУП «ВНИИМС» 9 января 2014 года. Ссылка для скачивания <http://bdsensors.ru/documentation/check.html>

ИНТЕРВАЛ МЕЖДУ ПОВЕРКАМИ

4 года - для преобразователей точнее 0,1 % при отсутствии корректировок нулевого значения выходного сигнала не реже 1 раза в 6 месяцев;

5 лет - для остальных преобразователей

1.2.20. Масса датчиков, без учета массы кабеля, указана в таблице 9.

Таблица 9

Модель	Масса, г.
LMK 358, LMK 358Н	650
LMK 858, LMK 457	400

1.3. Состав изделия

Наименование	Кол-во	Примечание
Датчик	1	
Потребительская тара	1	
Руководство по эксплуатации	1	Допускается комплектовать одним экземпляром каждые десять датчиков, поставляемых в один адрес
Паспорт	1	

1.4. Устройство и работа

1.4.1. Датчик состоит из измерительного блока давления и электронного преобразователя, конструктивно объединенных в стальном или пластиковом герметичном корпусе. Кабель, помимо питающих и сигнальных линий, содержит в себе пустотелую жилу, для подачи опорного атмосферного давления.

1.4.2. Измерительный блок давления – это емкостной чувствительный элемент (ЧЭ). Керамическая мембрана ЧЭ представляет собой одну из обкладок конденсатора. Прилагаемое давление изменяет расстояние между обкладками, приводя к изменению емкости, что, в свою очередь, приводит к изменению частоты генератора. Электронным преобразователем частота преобразуется в унифицированный выходной сигнал.

1.5. Обеспечение искробезопасности

Обеспечение искробезопасности датчиков достигается путем ограничения входных токов ($I_i \leq 93$ мА) и напряжения ($U_i \leq 28$ В), а также, выполнения конструкции датчика в соответствии с требованиями ГОСТ Р 51330.10. Ограничение тока и напряжения в электрических цепях датчика до искробезопасных значений достигается путем обязательного использования датчика в комплекте с соответствующими барьерами или блоками питания, имеющими вид взрывозащиты “искробезопасная электрическая цепь” с уровнем взрывозащиты “ia” для взрывоопасных газовых смесей подгруппы ПС по ГОСТ Р 51330.0.

1.6. Маркировка

1.6.1. На наклейке, прикрепленной к корпусу датчика, нанесены следующие надписи:

- товарный знак предприятия-изготовителя;
- модель датчика;
- условное обозначение датчика в соответствии с приложением А;
- диапазон измерения с указанием единиц измерения;
- серийный номер датчика;
- напряжение питания;
- выходной сигнал;
- маркировка взрывозащиты, если датчик взрывозащищенного исполнения.

1.6.2. На потребительскую тару датчика наклеена этикетка, на которую нанесены следующие надписи.

- модель датчика;
- диапазон измерения с указанием единиц измерения;
- выходной сигнал;
- серийный номер датчика;

1.7. Упаковка

1.7.1 Упаковка датчика обеспечивает его сохранность при транспортировании и хранении.

1.7.2. Датчик уложен в потребительскую тару – коробку из картона.

2. Использование по назначению

2.1. Общие указания

2.1.1. При получении датчика проверьте комплектность в соответствии с паспортом. В паспорте следует указать дату ввода датчика в эксплуатацию. В паспорте рекомендуется делать отметки, касающиеся эксплуатации датчика: данные периодического контроля, данные о поверке, о имевших место неисправностях и т.д. Рекомендуется сохранять паспорт, так как он является юридическим документом при предъявлении рекламаций предприятию-изготовителю.

2.2. Эксплуатационные ограничения

2.2.1. Температура измеряемой среды и температура хранения датчиков не должна выходить за пределы диапазонов указанных в п. 1.2.15, 1.2.16.

2.2.2. В диапазоне отрицательных температур необходимо исключить вмерзание датчика в измеряемую среду.

2.2.3. Не допускается применение датчиков для измерения давления сред, агрессивных по отношению к материалам, контактирующим с измеряемой средой. Непосредственно с измеряемой средой контактирует корпус датчика, мембрана, уплотнение и кабель.

Материал корпуса датчиков LMK 358, LMK 358H, LMK 457 – сталь нержавеющей 08X17H13M2T. Модель LMK 457 имеет исполнение, материал корпуса которого – медно-никелевый сплав. Материал корпуса датчика LMK 858 – поливинилхлорид. Материал мембраны – керамика (Al_2O_3). В приложении А приведены возможные типы уплотнений и кабелей. Кабельная часть датчиков LMK 358 и LMK 358H может быть выполнена с герметичной защитной трубкой из нержавеющей стали.

2.2.4. Для корректного измерения давления, пустотелая жила кабеля должна сообщаться с атмосферным давлением.

2.3. Меры безопасности

2.3.1. Не допускается эксплуатация датчиков в системах, давление в которых может превышать значения перегрузок указанных в п. 1.2.1.

2.3.2. Эксплуатация датчиков с видом взрывозащиты “искробезопасная электрическая цепь” должна производиться согласно требованиям главы 7.3 ПУЭ и других нормативных документов, регламентирующих применение электрооборудования во взрывоопасных условиях.

2.4. Монтаж и демонтаж. Обеспечение искробезопасности при монтаже

2.4.1. Схемы внешних электрических соединений датчика приведены в приложении В.

2.4.2. При монтаже датчиков, помимо настоящего руководства, следует руководствоваться следующими документами:

- ПЭЭП (гл. 3.4);
- ПУЭ (гл. 7.3);
- ГОСТ Р 51330.0;
- ГОСТ Р 51330.10.

2.4.3. Датчики LMK 358, LMK 358H, LMK 457 имеют предохранительную заглушку, препятствующую механическому повреждению мембраны. В случае необходимости, например, при измерении давления вязких сред, очистке и осмотре датчика, заглушка может быть удалена (см. рисунок 1).

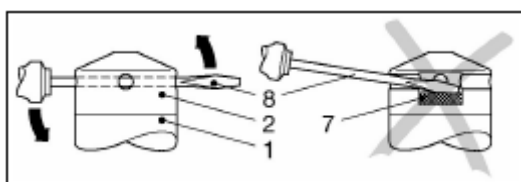


Рисунок 1.

Заглушка (2) снимается при помощи отвертки (8), просунутой через два противоположных отверстия заглушки, при этом, следите за тем, чтобы не повредить тензомодуль (7).

Датчики имеют разъемное кабельное соединение. Для отсоединения кабельной части (см. рисунок 2), отверните накидную гайку (4), при этом, следите за тем, чтобы корпус кабельной части (3) не проворачивался относительно корпуса датчика (1).

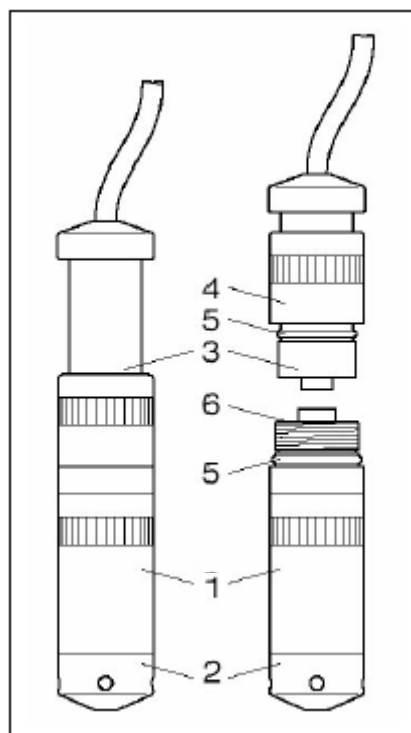


Рисунок 2.

3. Техническое обслуживание

3.1. К техническому обслуживанию допускаются лица изучившие настоящее руководство.

3.2. Техническое обслуживание датчика заключается в периодической проверке и очистке рабочей полости.

3.3. Метрологические характеристики датчика соответствуют заявленным значениям в течении межповерочного интервала, при соблюдении потребителем правил хранения, транспортировки и эксплуатации, указанных в настоящем руководстве.

3.4. На датчик, отказавший в пределах гарантийного срока, составляется рекламационный акт. Рекламации на датчик с нарушенными пломбами и дефектами, вызванными нарушениями правил эксплуатации, транспортировки и хранения, не принимаются.

4. Хранение и транспортировка

4.1. Датчики могут храниться в транспортной таре с укладкой в штабеля до 5 упаковок по высоте и без упаковки – на стеллажах.

4.2. Условия хранения в соответствии с ГОСТ 15150.

4.3. Датчики в индивидуальной упаковке транспортируются любым видом закрытого транспорта в соответствии с правилами перевозки грузов, действующими на каждом виде транспорта.

ПРИЛОЖЕНИЕ А. Условное обозначение

Модель	Описание	
LMK 358	Диапазон давлений от 4 кПа до 1000 кПа	
LMK 858	Диапазон давлений от 4 кПа до 1000 кПа	
Код	Тип давления	Условие
445	Избыточное, калибровка в кПа (МПа, бар)	Для LMK 358
446	Избыточное, калибровка в метрах водного столба	
415	Избыточное, калибровка в кПа (МПа, бар)	Для LMK 858
416	Избыточное, калибровка в метрах водного столба	
Код	Диапазон	Перегрузка
0400	0...4 кПа (0.4 м вод. ст.)	200 кПа
0600	0...6 кПа (0.6 м вод. ст.)	200 кПа
1000	0...10 кПа (1 м вод. ст.)	400 кПа
1600	0...16 кПа (1.6 м вод. ст.)	400 кПа
2500	0...25 кПа (2.5 м вод. ст.)	600 кПа
4000	0...40 кПа (4 м вод. ст.)	600 кПа
6000	0...60 кПа (6 м вод. ст.)	800 кПа
1001	0...100 кПа (10 м вод. ст.)	800 кПа
1601	0...160 кПа (16 м вод. ст.)	1,5 МПа
2501	0...250 кПа (25 м вод. ст.)	2,5 МПа
4001	0...400 кПа (40 м вод. ст.)	2,5 МПа
6001	0...600 кПа (60 м вод. ст.)	3,5 МПа
1002	0...1000 кПа (100 м вод. ст.)	3,5 МПа
9999	По запросу	
Код	Материал корпуса	Условие
1	Сталь нержавеющая 08X17H13M2T (1.4571, 316Ti)	Для LMK 358
A	Поливинилхлорид	Для LMK 858
9	По запросу	
Код	Материал мембраны	Условие
2	Керамика Al ₂ O ₃ (96 %)	$10\text{кПа} \leq P_{нд} \leq 100\text{кПа}$
C	Керамика Al ₂ O ₃ (99,9 %)	
9	По запросу	
Код	Выходной сигнал	Условие
1	4...20 мА / 2-х пров.	Для LMK 858
3	0...10 В / 3-х пров.	
E	ExiaIICT4 / 4 – 20 мА / 2-х пров.	Для LMK 358
9	По запросу	
Код	Уплотнение	
1	Витон	
3	EPDM	
9	По запросу	
Код	Материал оболочки кабеля	
0	Без кабельной части	
1	PVC (Поливинилхлорид)	
2	PUR (Полиуретан)	
3	FEP (Тефлон)	
9	По запросу	

Код	Основная погрешность	Условие
3	0,35 % ДИ	$P_{нд} \geq 10 \text{кПа}$
2	0,25 % ДИ	
Код	Длина кабеля, м	
003	Длина кабеля 3 метра	
015	Длина кабеля 15 метров	
999		
Код	Специальные исполнения	Условие
00R	Стандартное исполнение	Для LMK 358
103	Кабель в стальной защитной гофрированной трубке	
999	По запросу	

Модель	Описание	
LMK 457	Диапазон давлений от 4 кПа до 2000 кПа	
Код	Тип давления	
760	Избыточное, калибровка в кПа (МПа, бар)	
761	Избыточное, калибровка в м вод. ст.	
Код	Диапазон	Перегрузка
0400	0...4 кПа (0.4 м вод. ст.)	200 кПа
0600	0...6 кПа (0.6 м вод. ст.)	200 кПа
1000	0...10 кПа (1 м вод. ст.)	400 кПа
1600	0...16 кПа (1.6 м вод. ст.)	400 кПа
2500	0...25 кПа (2.5 м вод. ст.)	600 кПа
4000	0...40 кПа (4 м вод. ст.)	600 кПа
6000	0...60 кПа (6 м вод. ст.)	800 кПа
1001	0...100 кПа (10 м вод. ст.)	800 кПа
1601	0...160 кПа (16 м вод. ст.)	1,5 МПа
2501	0...250 кПа (25 м вод. ст.)	2,5 МПа
4001	0...400 кПа (40 м вод. ст.)	2,5 МПа
6001	0...600 кПа (60 м вод. ст.)	3,5 МПа
1002	0...1000 кПа (100 м вод. ст.)	3,5 МПа
1602	0...1600 кПа (160 м вод. ст.)	6 МПа
2002	0...2000 кПа (200 м вод. ст.)	6 МПа
9999	По запросу	
Код	Материал корпуса	
1	Сталь нержавеющая 08X17H13M2T (1.4571, 316Ti)	
К	Медно-никелевый сплав	
9	По запросу	
Код	Тип конструкции	
1	Погружной	
3	Фланцевый	
5	Врезной	
Код	Материал мембраны	Условие
2	Керамика Al ₂ O ₃ (96 %)	$10 \text{кПа} \leq P_{нд} \leq 100 \text{кПа}$
С	Керамика Al ₂ O ₃ (99,9 %)	
9	По запросу	
Код	Выходной сигнал	
1	4 – 20 мА / 2-х пров.	
Е	ЕхiаПСТ4 / 4 – 20 мА / 2-х пров.	
9	По запросу	

Код	Уплотнение	
1	Витон	
3	EPDM	
9	По запросу	
Код	Материал оболочки кабеля	
2	PUR (полиуретан)	
4	TPE (термопластичная пластмасса)	
9	По запросу	
Код	Основная погрешность	Условие
3	0,35 % ДИ	$P_{нд} \geq 10 \text{кПа}$
2	0,25 % ДИ	
Код	Длина кабеля, м	
003	Длина кабеля 3 метра	
015	Длина кабеля 15 метра	
999	По запросу	
Код	Специальные исполнения	
00R	Стандартное исполнение	
999	По запросу	

Модель	Описание	
LMK 358H	Диапазон давлений от 6 кПа до 1000 кПа	
Код	Тип давления	
445	Избыточное, калибровка в кПа (МПа, бар)	
446	Избыточное, калибровка в метрах водного столба	
Код	Диапазон	Перегрузка
0600	0...6 кПа (0.6 м вод. ст.)	200 кПа
1600	0...16 кПа (1.6 м вод. ст.)	400 кПа
4000	0...40 кПа (4 м вод. ст.)	600 кПа
1001	0...100 кПа (10 м вод. ст.)	800 кПа
2001	0...200 кПа (20 м вод. ст.)	1,5 МПа
5001	0...500 кПа (50 м вод. ст.)	2,5 МПа
1002	0...1000 кПа (100 м вод. ст.)	3,5 МПа
9999	По запросу	
Код	Материал корпуса	
1	Сталь нержавеющая 08X17H13M2T (1.4571, 316Ti)	
9	По запросу	
Код	Материал мембраны	Условие
2	Керамика Al ₂ O ₃ (96 %)	$16 \text{кПа} \leq P_{нд} \leq 100 \text{кПа}$
C	Керамика Al ₂ O ₃ (99,9 %)	
9	По запросу	
Код	Выходной сигнал	
H	4 – 20 мА / HART / 2-х пров.	
I	EхiаПСТ4 / 4 – 20 мА / HART / 2-х пров.	
9	По запросу	
Код	Уплотнение	
1	Витон	
3	EPDM	
9	По запросу	

Код	Материал оболочки кабеля	
0	Без кабельной части	
1	PVC (поливинилхлорид)	
2	PUR (полиуретан)	
3	FEP (тефлон)	
9	По запросу	
Код	Основная погрешность	Условие
B	0,2 % ДИ	
9	По запросу	
Код	Длина кабеля, м	
003	Длина кабеля 3 метра	
015	Длина кабеля 15 метра	
999	По запросу	
Код	Специальные исполнения	
11R	Стандартное исполнение	
123	Кабель в стальной защитной гофрированной трубке	
999	По запросу	

Пример условного обозначения датчика LMK 358H со следующими параметрами:

диапазон - 10 м.вд.ст;

взрывозащита – нет;

уплотнение – витон;

материал оболочки кабеля – полиуретан;

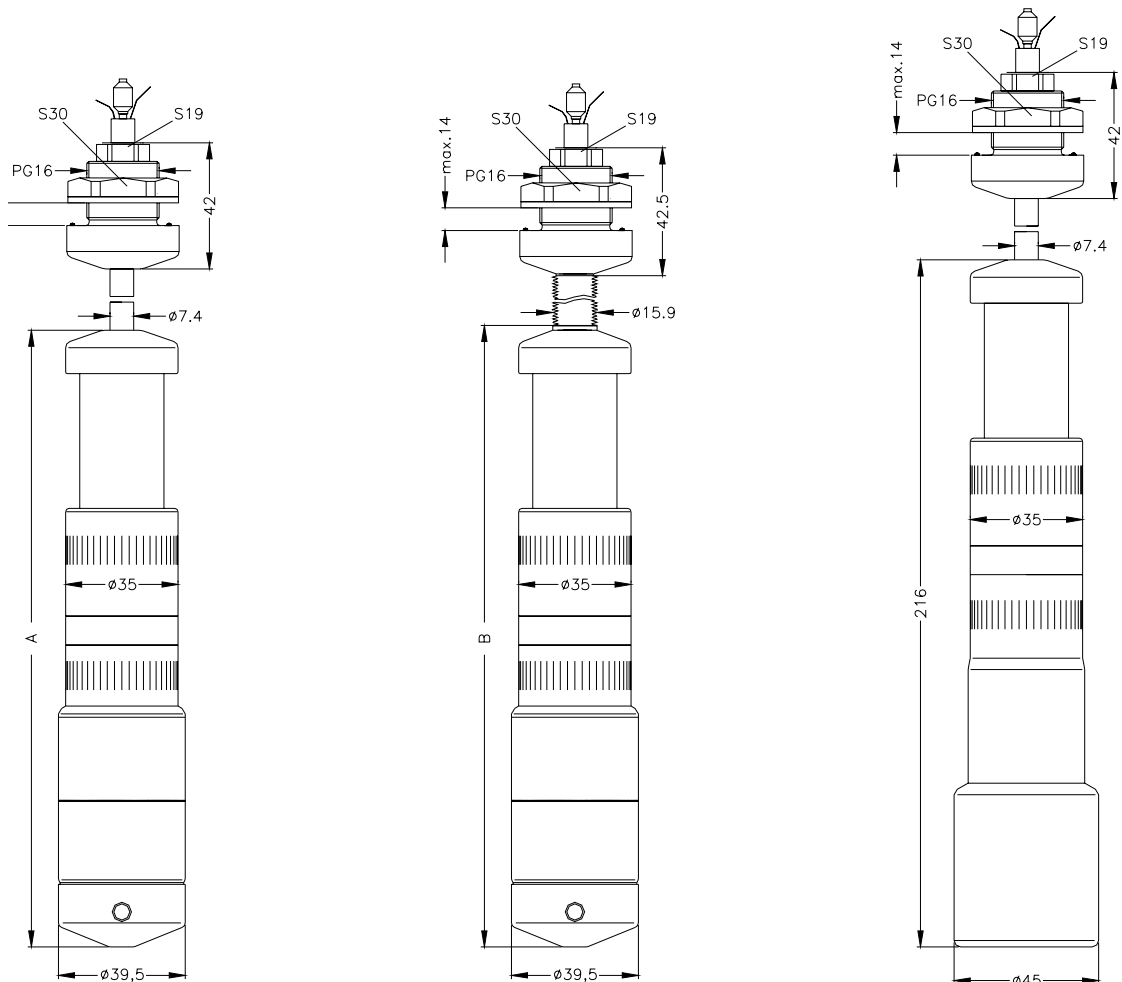
длина кабеля – 15 метров;

защитная стальная трубка – есть.

LMK 358H-446-1001-1-2-H-1-2-B-015-123

ПРИЛОЖЕНИЕ Б. Габаритные и присоединительные размеры

Рисунок Б.1. Габаритные размеры датчиков давления LMK 358, LMK 358H, LMK 858.

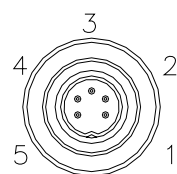
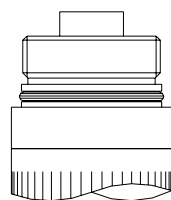


LMK358, LMK358H

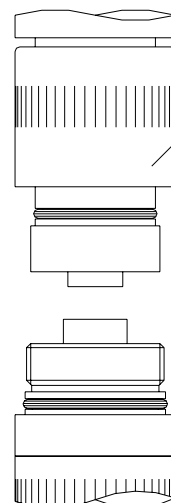
LMK358, LMK358H
(с защитной
стальной трубкой)

LMK858

Модель	A	B
LMK358	200	203
LMK358H	271	274

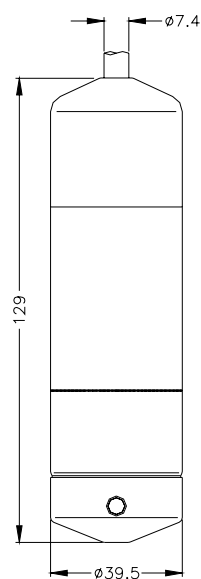


Binder 723,
5-конт.

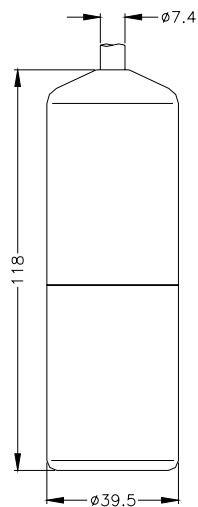


Накидная
гайка

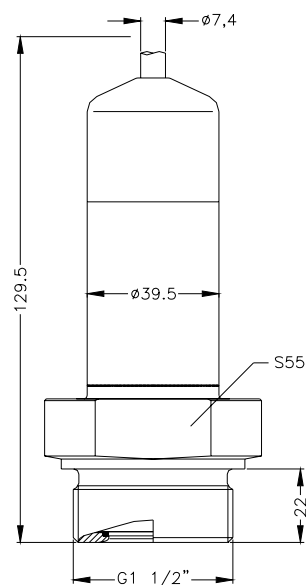
Рисунок Б.2. Габаритные размеры датчика давления LMK 457.



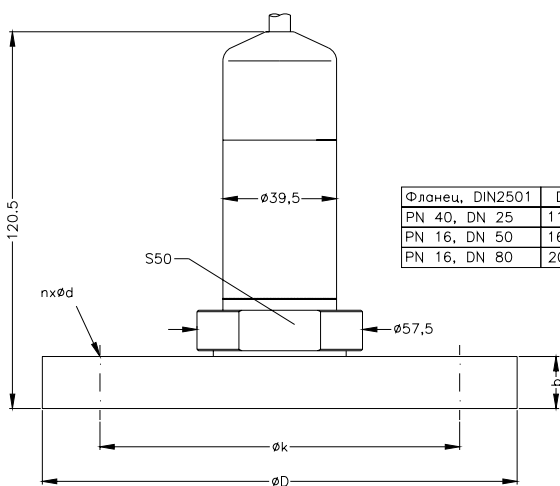
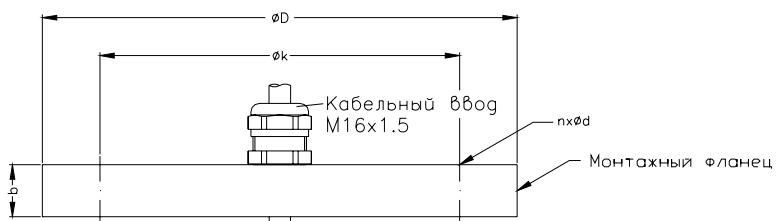
LMK457
(стандартный)



LMK457
(корпус из
медно-никелевого
сплава)



LMK457
(врезной)

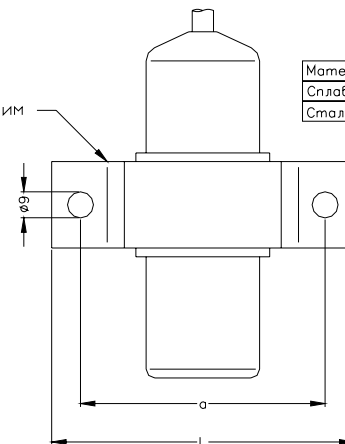


LMK457
(фланцевый)

Фланец, DIN2501	D	k	b	n	d
PN 40, DN 25	115	85	18	4	14
PN 16, DN 50	165	125	18	4	18
PN 16, DN 80	200	160	20	8	18

Монтажный зажим

Материал	a	L
Сплав CuNi	82	115
Сталь н/ж	100	130



ПРИЛОЖЕНИЕ В. Схемы внешних электрических соединений

Рисунок В.1. Схемы внешних электрических соединений датчиков обычного исполнения.

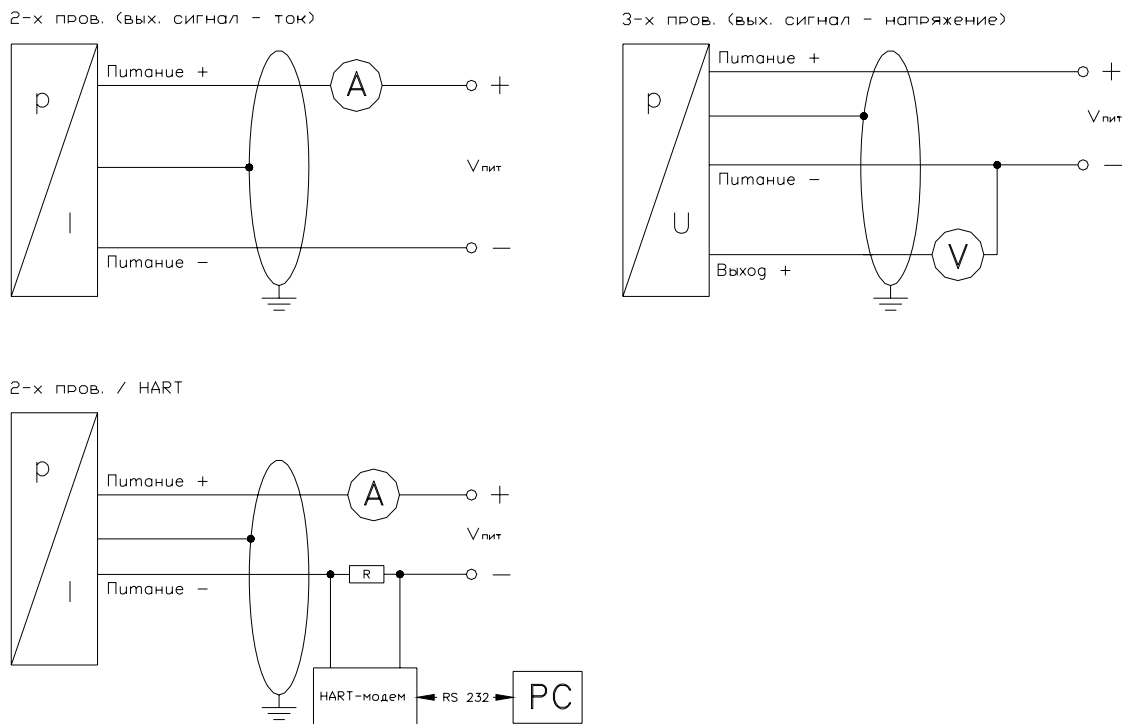
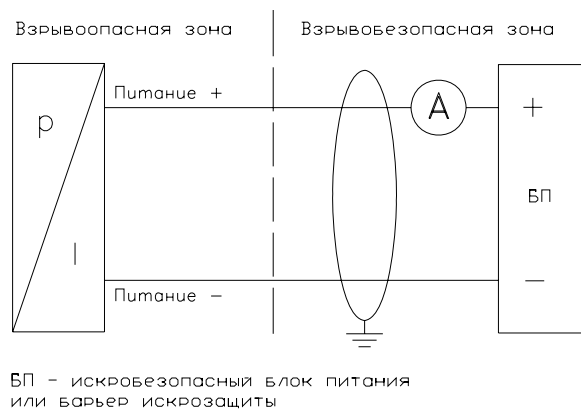


Рисунок В.2. Схема внешних электрических соединений датчиков взрывозащищённого исполнения.



По вопросам продаж и поддержки обращайтесь:

Архангельск +7 (8182) 45-71-35
Астрахань +7 (8512) 99-46-80
Астана +7 (7172) 69-68-15
Барнаул +7 (3852) 37-96-76
Белгород +7 (4722) 20-58-80
Брянск +7 (4832) 32-17-25
Владивосток +7 (4232) 49-26-85
Владимир +7 (4922) 49-51-33
Волгоград +7 (8442) 45-94-42
Воронеж +7 (4732) 12-26-70
Екатеринбург +7 (343) 302-14-75
Иваново +7 (4932) 70-02-95
Иркутск +7 (3952) 56-24-09
Июшкар-Ола +7 (8362) 38-66-61
Ижевск +7 (3412) 20-90-75
Казань +7 (843) 207-19-05

Красноярск +7 (391) 989-82-67
Курск +7 (4712) 23-80-45
Липецк +7 (4742) 20-01-75
Магнитогорск +7 (3519) 51-02-81
Москва +7 (499) 404-24-72
Мурманск +7 (8152) 65-52-70
Набережные Челны +7 (8552) 91-01-32
Нижний Новгород +7 (831) 200-34-65
Нижневартовск +7 (3466) 48-22-23
Нижнекамск +7 (8555) 24-47-85
Новосибирск +7 (383) 235-95-48
Калуга +7 (4842) 33-35-03
Калининград +7 (4012) 72-21-36
Кемерово +7 (3842) 21-56-70
Киров +7 (8332) 20-58-70
Краснодар +7 (861) 238-86-59

Новороссийск +7 (8617) 30-82-64
Омск +7 (381) 299-16-70
Орел +7 (4862) 22-23-86
Оренбург +7 (3532) 48-64-35
Пенза +7 (8412) 23-52-98
Пермь +7 (342) 233-81-65
Первоуральск +7 (3439) 26-01-18
Ростов-на-Дону +7 (863) 309-14-65
Рязань +7 (4912) 77-61-95
Самара +7 (846) 219-28-25
Санкт-Петербург +7 (812) 660-57-09
Саратов +7 (845) 239-86-35
Саранск +7 (8342) 22-95-16
Сочи +7 (862) 279-22-65
Ставрополь +7 (8652) 57-76-63
Сургут +7 (3462) 77-96-35

Смоленск +7 (4812) 51-55-32
Сызрань +7 (8464) 33-50-64
Сыктывкар +7 (8212) 28-83-02
Тверь +7 (4822) 39-50-56
Томск +7 (3822) 48-95-05
Тула +7 (4872) 44-05-30
Тюмень +7 (3452) 56-94-75
Ульяновск +7 (8422) 42-51-95
Уфа +7 (347) 258-82-65
Хабаровск +7 (421) 292-95-69
Челябинск +7 (351) 277-89-65
Чебоксары +7 (8352) 28-50-89
Череповец +7 (8202) 49-07-18
Ярославль +7 (4852) 67-02-35
Россия 8-800-511-8870
Казахстан +7 (7172) 69-68-15