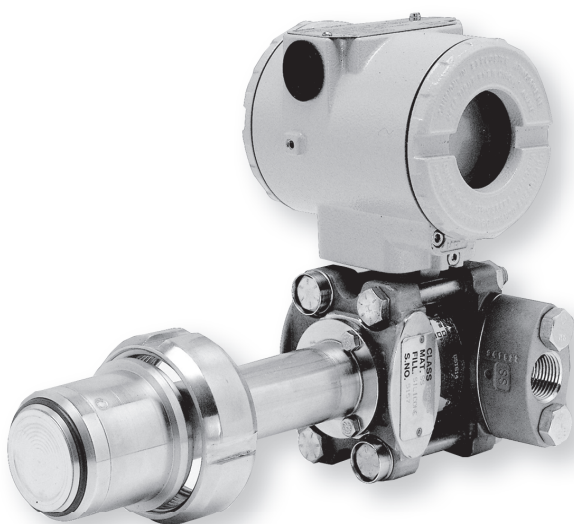


DMD 331-A-S-VX

- локальная настройка
- Exia, Exd
- HART, Profibus, Fieldbus
- высокоточный
- открытая мембрана
- гигиенический
- перепад давлений



DMD 331-A-S-VX удовлетворяет самым строгим требованиям современной промышленности. Использование емкостного чувствительного элемента определяет устойчивость к перегрузкам и стабильность в течении длительного периода времени. Отличается большим рабочим статическим давлением. Применение в чувствительных элементах мембран из специализированных сплавов позволяет использовать датчик для измерения давления высокоагрессивных сред. Метрологические характеристики, удобство использования и дополнительные возможности обусловлены применением современной элементной базы. Датчик обладает отличным соотношением цена/качество

Область применения:

- нефтедобыча и переработка
- энергетика
- металлургия
- машиностроение
- химическая промышленность
- пищевая промышленность

лабораторные исследования

DMD 331-A-S-VX — интеллектуальный высокоточный датчик уровня с HART-протоколом.

ДИ, бар	от -50 кПа до 2,5 МПа
Перенастройка	до 1:120
Основная погрешность, % ДИ	0,075
Долговременная стабильность, % ДИ	0,15 / 5 лет
Температура измеряемой среды	-40...100 °С
Температура окружающей среды	-40...85 °С
Выходной сигнал	4...20 мА / HART, 0...20 мА (опция)
Питание	12...45 В
Взрывозащита	0ExiaIICT4 / 1ExdIICT6
Типы мех. присоединений	1/4"-18 NPT, 1/2"-14 NPT и др.
Типы эл. присоединений	M20x1.5, 1/2"-14 NPT, Pg 13.5 и др.
Материал мембраны	Сталь нержавеющая 316L, hastelloy C276, monel 400, тантал
Сенсор	Емкостной
Заполняющая жидкость	Силиконовое масло, галокарбон, фторуглеродное масло
Материал фланцев	Сталь углеродистая, сталь нержавеющая, monel 400
Уплотнение	EPDM (Этилен пропилен), NBR (Нитрилбутадиеновый каучук), PTFE (Политетрафторэтилен), FKM (Фторкаучук)
Вес	От 5,85 кг
Особенности	Встроенный PID-контроллер, локальное конфигурирование
Применение	Энергетика, металлургия, нефтяная, химическая и пищевая промышленность

- Дополнительная погрешность, вызванная изменением напряжения питания: менее 0,005 % ДИ / В
- Самодиагностика
- Соответствие требованиям электромагнитной совместимости
- Измеряемая среда: жидкость, газ, пар
- Независимая установка нуля и диапазона
- Установка нуля и диапазона локально и удалённо
- Напряжение питания: 12-45 В
- Поворотный корпус и дисплей
- Прочная виброустойчивая конструкция

По вопросам продаж и поддержки обращайтесь:

сайт: bdat.pro-solution.ru | эл. почта: bsn@pro-solution.ru
телефон: 8 800 511 88 70

ТЕХНИЧЕСКИЕ ПАРАМЕТРЫ

DMD 331-A-S-VX

ДИАПАЗОНЫ ДАВЛЕНИЯ

Диапазон измерений ДИ, кПа	50 кПа	250 кПа	2500 кПа	2,5 МПа
Масштаб перенастройки, $R_{уд} / R_{нд}^*$	1:120	1:120	1:20	1:120

ВЫХОДНОЙ СИГНАЛ / ПИТАНИЕ

Выходной сигнал	4-20 мА / HART- протокол, 0-20 мА (опция)
Сопrotивление нагрузки	$R_{max} = [(U_{пит} - U_{пит min}) / 0,02]$ Ом, для использования с HART-протоколом минимальное сопротивление нагрузки должно составлять 250 Ом
Питание	12...45 В

ХАРАКТЕРИСТИКИ

Диапазон	Стандартное исполнение	
	Основная погрешность (нелинейность, гистерезис и воспроизводимость)	Условие
50 кПа ≤ $R_{нд}$ ≤ 2,5 МПа	±0,075%ДИ	$0,1 \times R_{нд} \leq R_{уд} \leq R_{нд}$
	±[0,0375 + 0,004 × ($R_{нд} / R_{уд}$)]% ДИ	$0,025 \times R_{нд} \leq R_{уд} < 0,1 \times R_{нд}$
	±[0,0015 + 0,00465 × ($R_{нд} / R_{уд}$)]% ДИ	$0,0085 \times R_{нд} \leq R_{уд} < 0,025 \times R_{нд}$
Диапазон	Влияние изменения статического давления на	
50 кПа ≤ $R_{нд}$ ≤ 25 МПа	нулевое значение ¹⁾	диапазон
Диапазон	±0,05% ДИ/10 МПа	±0,3% ДИ/10 МПа
$R_{нд} = 1$ кПа, $R_{нд} = 5$ кПа	Долговременная стабильность	
	±0,2% ДИ/год	
Дополнительная погрешность, вызванная изменением напряжения питания		0,005% ДИ/В
Смещение нулевого значения при изменении ориентации ²⁾		до 250 Па
Время отклика		0,2 с
Демпфирование		от 0 до 128 с.

ТЕМПЕРАТУРНЫЙ ДИАПАЗОН

Температура измеряемой среды [°C]	-40...100 (для заполнения силиконовым маслом)
Температура окружающей среды [°C]	-40...85
Хранение [°C]	-40...100 (-40...85 для датчиков с дисплеем)

МЕХАНИЧЕСКОЕ / ЭЛЕКТРИЧЕСКОЕ ПРИСОЕДИНЕНИЕ

Механическое присоединение	Со стороны низкого давления	1/4"NRT, 1/2"NPT с адаптером идр.
	Со стороны высокого давления	Фланец DN50...DN100 и др.
Электрическое присоединение	M20x1.5, 1/2"NPT, Pg 13.5, 3/4 "NPT.	

КОНСТРУКЦИОННЫЕ МАТЕРИАЛЫ

Корпус	алюминиевый сплав, нержавеющая сталь (опция)
Фланцы	сталь углеродистая, сталь нержавеющая, Hastelloy C276, Monel 400
Уплотнение	NBR, EPDM, витон, тефлон, без уплотнения.
Мембрана	Нержавеющая сталь 316L (03X17H13M2), Hastelloy C276, Monel 400, Тантал
Крепёж, монтажный кронштейн	углеродистая сталь, нержавеющая сталь

ПРОЧЕЕ

Потребление тока	не более 21 мА
Вес	от 5,85 до 9 кг в зависимости от типа присоединения

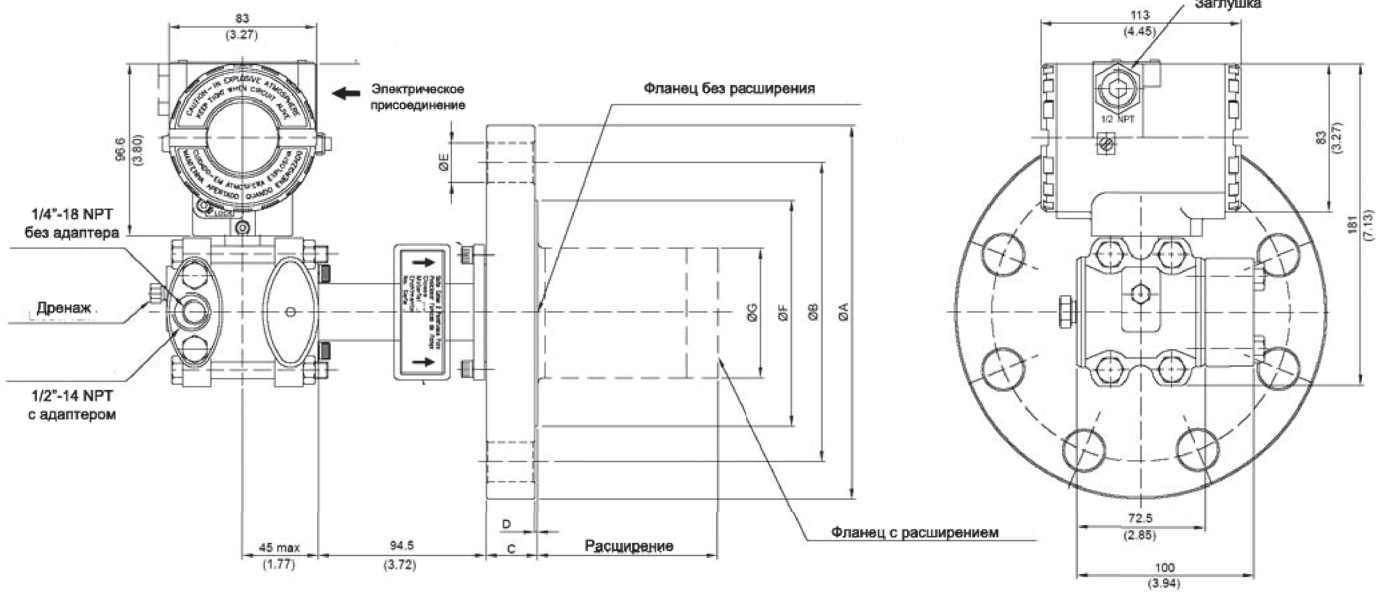
^{*)} – По умолчанию, номинальный диапазон $R_{нд}$ равен ДИ, НПИ равен 0. Для датчиков избыточного давления НПИ может быть установлен равным –ДИ (если ДИ < 100 кПа) и -100 кПа (если ДИ > 100 кПа) при помощи HART модема/коммуникатора или локально. $R_{уд}$ – установленный диапазон.

1) устраняется установкой нуля при рабочем статистическом давлении.

2) устраняется установкой нуля в рабочем положении.

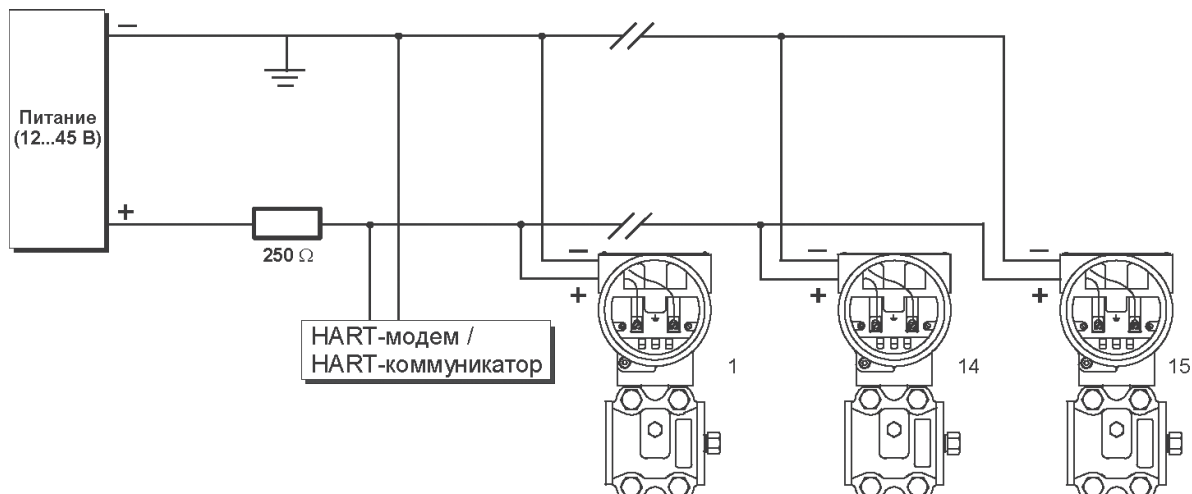
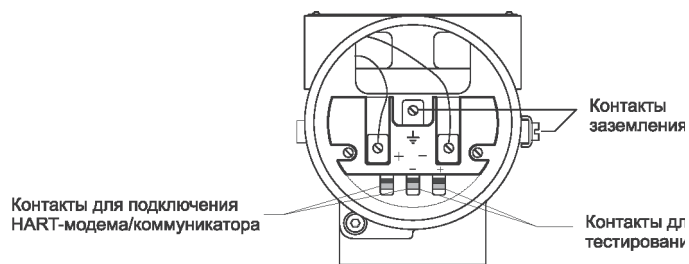
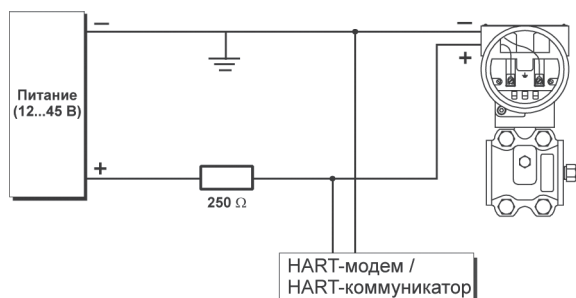
РАЗМЕРЫ / СОЕДИНЕНИЯ

DMD 331-A-S-VX

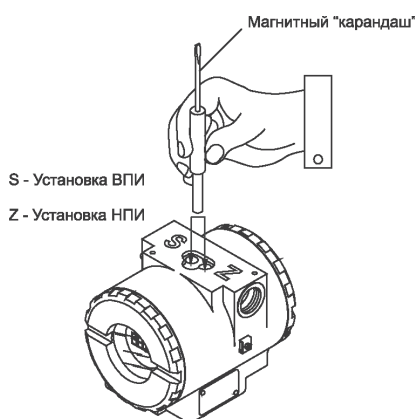


ANSI-B 16.5									
DN	КЛАСС	A	B	C	D	E	F	G	Отв.
1"	150	108	79.2	20	1.6	16	50.8		4
	300	123.9	88.9	20	1.6	19	50.8		4
	600	123.9	88.9	24.4	6.4	19	50.8		4
	1500	149.3	101.6	35.4	6.4	25	50.8		4
	2500	158	108	42	6.4	25	50.8		4
1 0"	150	127	98.6	20	1.6	16	73.2	40	4
	300	155.4	114.3	21	1.6	22	73.2	40	4
	600	155.4	114.3	29.3	6.4	22	73.2	40	4
	1500	177.8	124	38.6	6.4	28	73.2	40	4
	2500	203.2	146	51.5	6.4	32	73.2	40	4
2"	150	152.4	120.7	22	1.6	19	91.9	48	4
	300	165.1	127	22.8	1.6	19	91.9	48	8
	600	165.1	127	32.3	6.4	19	91.9	48	8
	1500	215.9	165	45	6.4	25	91.9	48	8
	2500	235	171.5	57.7	6.4	28	91.9	48	8
3"	150	190.5	152.4	24.4	1.6	19	127	73	4
	300	209.5	168.1	29	1.6	22	127	73	8
	600	209.5	168.1	38.7	6.4	22	127	73	8
4"	150	228.6	190.5	24.4	1.6	19	158	96	8
	300	254	200	32.2	1.6	22	158	96	8
	600	273	215.9	45	6.4	25	158	96	8
EN 1092-1 / DIN 2501									
DN	PN	A	B	C	D	E	F	G	Отв.
25	10/40	115	85	20	2	14	68		4
	63/100	140	100	24	2	18	68		4
	160	140	100	24	2	18	68		4
	250	150	105	28	2	22	68		4
40	10/40	150	110	20	3	18	88	40	4
	63/100	170	125	26	3	22	88	40	4
	160	170	125	28	3	22	88	40	4
	250	185	135	34	3	26	88	40	4
50	10/40	165	125	20	3	18	102	48	4
	63	180	135	26	3	22	102	48	4
	100	195	145	28	3	26	102	48	4
	160	195	145	30	3	26	102	48	4
	250	200	150	38	3	26	102	48	8
80	10/40	200	160	24	3	18	138	73	8
	63	215	170	28	3	22	138	73	8
	100	230	180	32	3	26	138	73	8
	160	230	180	36	3	26	138	73	8
100	10/16	220	180	20	3	18	158	96	8
	25/40	235	190	24	3	22	162	96	8

Габаритные и присоединительные размеры



Локальная настройка



КОД ЗАКАЗА ДЛЯ DMD 331 A-S-VX

DMD 331-A-S-VX	XX	XX	X	X	X	X	X	X	X	X	X	X	X	XX
ДИАПАЗОН / мин. установленный диапазон														
- 50 ... 50 кПа / -5...5 м вод. ст. 0,42 кПа	VC													
-250 ... 250 кПа / -25...25 м вод. ст. 2,08 кПа	VD													
-2500 ... 2500 кПа 20,83 кПа	VF													
-25... 25 МПа 208,3 кПа	VH													
МАТЕРИАЛ МЕМБРАНЫ / ЗАПОЛНЯЮЩАЯ ЖИДКОСТЬ (со стороны низкого давления)														
Нержавеющая сталь 316 (1.4404) / силиконовое масло (1)		11												
Нержавеющая сталь 316 / фтороуглеродное масло (2)		13												
Hastelloy C-276 / силиконовое масло (1)		H1												
Hastelloy C-276/ фтороуглеродное масло (1) (2)		H3												
Monel 400 / силиконовое масло (3) (1)		M1												
Тантал / силиконовое масло (3) (1)		T1												
Тантал / фтороуглеродное масло (3) (2)		T3												
Нержавеющая сталь 316 /галокарбон 4.2 (3) (2)		1C												
Hastelloy /галокарбон 4.2 (3) (2)		HC												
Тантал / галокарбон 4.2 (3) (2)		TC												
МАТЕРИАЛ ФЛАНЦЕВ, АДАПТЕРОВ И КРЕПЁЖНЫХ ДЕТАЛЕЙ (со стороны низкого давления)														
Сталь углеродистая (дренажные клапаны из стали 316)				C										
Нержавеющая сталь 316L				1										
Hastelloy				H										
Monel				M										
Нерж. сталь 316 с PVDF (Фторид поливинилиде- на) вставками (2) (4) (5) (6)				P										
МАТЕРИАЛ УПЛОТНЕНИЙ (со стороны низкого давления)														
Без уплотнений (только при использовании выносных мембран)					0									
Витон (FKM)					1									
Этилен / пропилен (EPDM)					3									
Buna - N (NBR)					5									
Kalrez (FFKM) (3)					7									
Тефлон					8									
ПОЛОЖЕНИЕ ДРЕНАЖНЫХ КЛАПАНОВ (со стороны низкого давления)														
без дренажных клапанов						0								
верхнее						U								
нижнее						D								
напротив присоединения к процессу						A								
ДИСПЛЕЙ														
нет							0							
LCD дисплей							M							
МЕХАНИЧЕСКОЕ ПРИСОЕДИНЕНИЕ (со стороны низкого давления)														
1/4 - 18 NPT без адаптера								0						
1/2 - 14 NPT с адаптером из стали 316L								1						
1/2 - 14 NPT с вставками из PVDF (4) (5)								5						
1/4 - 18 NPT с малым размером фланца (4) (7) (8) (2)								6						
боковое соединение (4) (7) (8)								7						
малый объем фланца для монтажа (под сварку) выносных мембран (4), (7), (8)								8						

КОД ЗАКАЗА ДЛЯ DMD 331 A-S-VX (продолжение)

DMD 331-A-S-VX	XX	XX	X	X	X	X	X	X	X	X	X	X	XX
ЭЛЕКТРИЧЕСКОЕ ПРИСОЕДИНЕНИЕ (кабельный ввод)													
два отверстия под каб. ввод 1/2 - 14 NPT + одна заглушка										N			
два отверстия под каб. ввод M20x1,5 + одна заглушка										M			
два отверстия под каб. ввод PG 13.5 DIN + одна заглушка										P			
два отверстия под каб. ввод 3/4-14 NPT (11) + одна заглушка										G			
МЕХАНИЧЕСКОЕ ПРИСОЕДИНЕНИЕ (со стороны высокого давления)													
3" 150 # ANSI B16.5 RF											1		
3" 300 # ANSI B16.5 RF											2		
4" 150 # ANSI B16.5 RF											3		
4" 300 # ANSI B16.5 RF											4		
3" 600 # ANSI B16.5 RF											C		
4" 600 # ANSI B16.5 RF											D		
DN 50 PN 10/40 DIN 2526 D											E		
DN 80 PN 10/40 DIN 2526 D											6		
DN 100 PN 10/16 DIN 2526 D											7		
DN 100 PN 25/40 DIN 2526 D											8		
ВЫНОС МЕМБРАНЫ													
0 мм												0	
50 мм												1	
100 мм												2	
150 мм												3	
200 мм												4	
МАТЕРИАЛ МЕМБРАНЫ (со стороны высокого давления)													
Сталь нержавеющая 316L													1
Hastelloy													H
Monel													M
Тантал													T
Титан													2
ЗАПОЛНЯЮЩАЯ ЖИДКОСТЬ (со стороны высокого давления)													
силиконовое масло (150 C max) (1)													1
фтороуглеродное масло (100 C max) (2)													3
Syltherm 800 oil													T
ДОПОЛНИТЕЛЬНЫЕ ОПЦИИ													
материал болтов и гаек для крепления фланцев - сталь нержавеющая													A1
обезжиривание (измерение давления кислорода или хлора) (9)													C1
0-20 mA выходной сигнал (10)													G1
корпус из нержавеющей стали 316													H1
стандартное исполнение													OR

(1) силиконовое масло не рекомендуется для работы с кислородом или хлором.

(2) не рекомендуется для измерения вакуума/разрежения.

(3) не доступно для диапазонов A и B.

(4) без дренажных клапанов.

(5) максимальное давление 24 бара.

(6) уплотнения должны быть витон или Kalrez.

(7) выносные мембраны поставляется по запросу.

(8) для присоединения выносных мембран фланцы могут быть только из нержавеющей стали 316L, минимальный диапазон 6 кПа.

(9) опция недоступна если фланцы из углеродистой стали.

(10) недоступно взрывобезопасное исполнение

(11) Exd и Exi относятся только к датчику и не относятся к адаптеру

Пример

DMD 331 A-S-VC-11-1-1-0-M-0-M-1-1-1-1-OR

По вопросам продаж и поддержки обращайтесь:

Архангельск +7 (8182) 45-71-35	Красноярск +7 (391) 989-82-67	Новороссийск +7 (8617) 30-82-64	Смоленск +7 (4812) 51-55-32
Астрахань +7 (8512) 99-46-80	Курск +7 (4712) 23-80-45	Омск +7 (381) 299-16-70	Сызрань +7 (8464) 33-50-64
Астана +7 (7172) 69-68-15	Липецк +7 (4742) 20-01-75	Орел +7 (4862) 22-23-86	Сыктывкар +7 (8212) 28-83-02
Барнаул +7 (3852) 37-96-76	Магнитогорск +7 (3519) 51-02-81	Оренбург +7 (3532) 48-64-35	Тверь +7 (4822) 39-50-56
Белгород +7 (4722) 20-58-80	Москва +7 (499) 404-24-72	Пенза +7 (8412) 23-52-98	Томск +7 (3822) 48-95-05
Брянск +7 (4832) 32-17-25	Мурманск +7 (8152) 65-52-70	Пермь +7 (342) 233-81-65	Тула +7 (4872) 44-05-30
Владивосток +7 (4232) 49-26-85	Набережные Челны +7 (8552) 91-01-32	Первоуральск +7 (3439) 26-01-18	Тюмень +7 (3452) 56-94-75
Владимир +7 (4922) 49-51-33	Нижний Новгород +7 (831) 200-34-65	Ростов-на-Дону +7 (863) 309-14-65	Ульяновск +7 (8422) 42-51-95
Волгоград +7 (8442) 45-94-42	Нижневартковск +7 (3466) 48-22-23	Рязань +7 (4912) 77-61-95	Уфа +7 (347) 258-82-65
Воронеж +7 (4732) 12-26-70	Нижнекамск +7 (8555) 24-47-85	Самара +7 (846) 219-28-25	Хабаровск +7 (421) 292-95-69
Екатеринбург +7 (343) 302-14-75	Новосибирск +7 (383) 235-95-48	Санкт-Петербург +7 (812) 660-57-09	Челябинск +7 (351) 277-89-65
Иваново +7 (4932) 70-02-95	Калуга +7 (4842) 33-35-03	Саратов +7 (845) 239-86-35	Чебоксары +7 (8352) 28-50-89
Иркутск +7 (3952) 56-24-09	Калининград +7 (4012) 72-21-36	Саранск +7 (8342) 22-95-16	Череповец +7 (8202) 49-07-18
Иошкар-Ола +7 (8362) 38-66-61	Кемерово +7 (3842) 21-56-70	Сочи +7 (862) 279-22-65	Ярославль +7 (4852) 67-02-35
Ижевск +7 (3412) 20-90-75	Киров +7 (8332) 20-58-70	Ставрополь +7 (8652) 57-76-63	Россия 8-800-511-8870
Казань +7 (843) 207-19-05	Краснодар +7 (861) 238-86-59	Сургут +7 (3462) 77-96-35	Казахстан +7 (7172) 69-68-15

**сайт: bdat.pro-solution.ru | эл. почта: bsn@pro-solution.ru
телефон: 8 800 511 88 70**