

DMD 331-A-S-GX/AX

локальная настройка

Exia, Exd

HART, Profibus, Fieldbus

высокоточный

открытая мембрана

гигиенический



Многофункциональный высокоточный интеллектуальный датчик избыточного/абсолютного давления DMD 331-A-S-GX/AX удовлетворяет самым строгим требованиям современной промышленности. Использование емкостного чувствительного элемента определяет устойчивость к перегрузкам и стабильность в течении длительного периода времени. Датчик отличается большим давлением перегрузки. Применение в чувствительных элементах мембран из специализированных сплавов позволяет использовать датчик для измерения давления высокоагрессивных сред. Метрологические характеристики, удобство использования и дополнительные возможности обусловлены применением современной элементной базы. Датчик обладает отличным соотношением цена/качество.

DMD 331-A-S-GX/AX — интеллектуальный высокоточный датчик избыточного/абсолютного давления с HART-протоколом.

ДИ, бар	0,01 0,05 0,5 2,5 25 250 400
Перенастройка	до 1:120
Основная погрешность, % ДИ	0,075 / 0,04
Долговременная стабильность, % ДИ	0,15 / 5 лет
Температура измеряемой среды	-40...100 °С
Температура окружающей среды	-40...85 °С
Выходной сигнал	4...20 мА / HART, 0...20 мА (опция)
Питание	12...45 В
Взрывозащита	0ExiaIICT4 / 1ExdIICT6
Типы мех. соединений	1/4"-18 NPT, 1/2"-14 NPT и др.
Типы эл. соединений	M20x1.5, 1/2"-14 NPT, PG 13.5 и др.
Материал мембраны	Сталь нержавеющая 316L, hastelloy C276, monel 400, тантал
Сенсор	Емкостной
Заполняющая жидкость	Силиконовое масло, галокарбон, фторуглеродное масло
Материал фланцев	Сталь углеродистая, сталь нержавеющая, monel 400
Уплотнение	EPDM (Этилен пропилен), NBR (Нитрилбутадиеновый каучук), PTFE (Политетрафторэтилен), FKM (Фторкаучук)
Вес	От 3,15 кг
Особенности	Встроенный PID - контроллер, локальное конфигурирование
Применение	Энергетика, металлургия, нефтяная, химическая и пищевая промышленность



По вопросам продаж и поддержки обращайтесь:

сайт: bdat.pro-solution.ru | эл. почта: bsn@pro-solution.ru
телефон: 8 800 511 88 70

ТЕХНИЧЕСКИЕ ПАРАМЕТРЫ

DMD 331-A-S-GX/AX

ДИАПАЗОН ДАВЛЕНИЯ							
DMD 331-A-S-GX							
Верхний предел измерения ДИ, изб	1 кПа	5 кПа	50 кПа	250 кПа	2,5 МПа	25 МПа	40 МПа
Давление перегрузки	500 кПа	8 МПа		16 МПа		40 МПа	52 МПа
Масштаб перенастройки $P_{уд}/P_{нд}^{(*)}$	1:20	1:40			1:120		
DMD 331-A-S-AX							
Верхний предел измерения ДИ, абс	-	5 кПа	50 кПа	250 кПа	2,5 МПа	25 МПа	40 МПа
Давление перегрузки	-	8 МПа		16 МПа		32 МПа	52 МПа
Масштаб перенастройки диапазона	-	1:2,5	1:20	1:50		1:120	
ВЫХОДНОЙ СИГНАЛ / ПИТАНИЕ							
Выходной сигнал	4-20 мА / HART- протокол, 0-20 мА (опция)						
Сопrotивление нагрузки	$R_{max} = [(U_{пит} - U_{пит\ min}) / 0,02]$ Ом, для использования с HART-протоколом минимальное сопротивление нагрузки должно составлять 250 Ом						
Питание	12...45 В						
ХАРАКТЕРИСТИКИ							
Стандартное исполнение							
Диапазон	Основная погрешность			Условие			
	(нелинейность, гистерезис и воспроизводимость)						
$P_{нд} = 1$ кПа изб	$\pm 0,1\%$ ДИ			$0,2 \times P_{нд} \leq P_{уд} \leq P_{нд}$			
	$\pm [0,025 + 0,015 \times (P_{нд}/P_{уд})]\%$ ДИ			$0,05 \times P_{нд} \leq P_{уд} < 0,2 \times P_{нд}$			
$P_{нд} = 5$ МПа абс	$\pm 0,2\%$ ДИ						
$5 \text{ кПа} \leq P_{нд} \leq 2,5 \text{ МПа абс}$	$\pm 0,075\%$ ДИ			$0,1 \times P_{нд} \leq P_{уд} \leq P_{нд}$			
	$\pm [0,0375 + 0,00375 \times (P_{нд}/P_{уд})]\%$ ДИ			$0,025 \times P_{нд} \leq P_{уд} < 0,1 \times P_{нд}$			
	$\pm [0,0085 + 0,00465 \times (P_{нд}/P_{уд})]\%$ ДИ			$0,0085 \times P_{нд} \leq P_{уд} < 0,25 \times P_{нд}$			
$P_{нд} = 25, 40$ МПа изб	$\pm 0,1\%$ ДИ			$0,1 \times P_{нд} \leq P_{уд} \leq P_{нд}$			
$50 \text{ кПа} \leq P_{нд} \leq 40 \text{ МПа абс}$	$\pm [0,050 + 0,005 \times (P_{нд}/P_{уд})]\%$ ДИ			$0,025 \times P_{нд} \leq P_{уд} < 0,1 \times P_{нд}$			
	$\pm [0,010 + 0,006 \times (P_{нд}/P_{уд})]\%$ ДИ			$0,0085 \times P_{нд} \leq P_{уд} < 0,25 \times P_{нд}$			
Диапазон	Дополнительная погрешность вызванная изменением температуры измеряемой среды			Условие			
$P_{нд} = 1$ кПа изб.	$\pm [0,075\% \text{ ДИ} + 0,025\% \text{ ДИ}]/10 \text{ }^\circ\text{C}$			$0,2 \times P_{нд} \leq P_{уд} \leq P_{нд}$			
	$\pm [0,05\% \text{ ДИ} + 0,15\% \text{ ДИ}]/10 \text{ }^\circ\text{C}$			$0,05 \times P_{нд} \leq P_{уд} < 0,2 \times P_{нд}$			
$P_{нд} = 5$ кПа абс/изб	$\pm [0,040\% \text{ ДИ} + 0,025\% \text{ ДИ}]/10 \text{ }^\circ\text{C}$			$0,2 \times P_{нд} \leq P_{уд} \leq P_{нд}$			
	$\pm [0,030\% \text{ ДИ} + 0,075\% \text{ ДИ}]/10 \text{ }^\circ\text{C}$			$0,025 \times P_{нд} \leq P_{уд} < 0,2 \times P_{нд}$			
$50 \text{ кПа} \leq P_{нд} \leq 40 \text{ МПа абс/изб}$	$\pm [0,01\% \text{ ДИ} + 0,03\% \text{ ДИ}]/10 \text{ }^\circ\text{C}$			$0,2 \times P_{нд} \leq P_{уд} \leq P_{нд}$			
	$\pm [0,012\% \text{ ДИ} + 0,023\% \text{ ДИ}]/10 \text{ }^\circ\text{C}$			$0,0085 \times P_{нд} \leq P_{уд} < 0,2 \times P_{нд}$			
Диапазон	Долговременная стабильность						
$P_{нд} = 1$ кПа, $P_{нд} = 5$ кПа	$\pm 0,2\%$ ДИ/год						
$50 \text{ кПа} \leq P_{нд} \leq 25 \text{ МПа}$	$\pm 0,15\%$ ДИ/5 лет						
Исполнение с улучшенными метрологическими характеристиками							
Диапазон	Основная погрешность			Условие			
	(нелинейность, гистерезис и воспроизводимость)						
$P_{нд} = 50$ МПа изб	$\pm 0,04\%$ ДИ			$0,2 \times P_{нд} \leq P_{уд} \leq P_{нд}$			
	$\pm [0,0217 + 0,0037 \times (P_{нд}/P_{уд})]\%$ ДИ			$0,05 \times P_{нд} \leq P_{уд} < 0,2 \times P_{нд}$			
	$\pm [0,0021 + 0,0046 \times (P_{нд}/P_{уд})]\%$ ДИ			$0,0085 \times P_{нд} \leq P_{уд} < 0,05 \times P_{нд}$			
$P_{нд} = 250$ кПа изб	$\pm 0,05\%$ ДИ			$0,1 \times P_{нд} \leq P_{уд} \leq P_{нд}$			
$P_{нд} = 2,5$ МПа изб	$\pm [0,0050 + 0,0045 \times (P_{нд}/P_{уд})]\%$ ДИ			$0,05 \times P_{нд} \leq P_{уд} < 0,1 \times P_{нд}$			
	$\pm [0,0021 + 0,0046 \times (P_{нд}/P_{уд})]\%$ ДИ			$0,0085 \times P_{нд} \leq P_{уд} < 0,05 \times P_{нд}$			
Диапазон	Дополнительная погрешность вызванная изменением температуры измеряемой среды			Условие			
$50 \text{ кПа} \leq P_{нд} \leq 2,5 \text{ МПа изб}$	$\pm [0,009\% \text{ ДИ} + 0,006\% \text{ ДИ}]/10 \text{ }^\circ\text{C}$			$0,2 \times P_{нд} \leq P_{уд} \leq P_{нд}$			
	(в диапазоне $-10...50 \text{ }^\circ\text{C}$)						
	$\pm [0,010\% \text{ ДИ} + 0,001\% \text{ ДИ}]/10 \text{ }^\circ\text{C}$			$0,025 \times P_{нд} \leq P_{уд} < 0,2 \times P_{нд}$			
	(в диапазоне $-10...50 \text{ }^\circ\text{C}$)						
Диапазон	Долговременная стабильность						
$P_{нд} = 50$ кПа	$\pm 0,05\%$ ДИ/6 мес.						
$P_{нд} = 250$ кПа	$\pm 0,075\%$ ДИ/год						
$P_{нд} = 2,5$ МПа	$\pm 0,1\%$ ДИ/2 года						
Дополнительная погрешность вызванная изменением напряжения питания				$0,005\%$ ДИ/В			
Смещение нулевого значения при изменении ориентации ²⁾				до 250 Па			
Время отклика				0,2 с			
Демпфирование				от 0 до 128 с.			

(*) – По умолчанию, номинальный диапазон $P_{нд}$ равен ДИ, НПИ равен 0. Для датчиков избыточного давления НПИ может быть установлен равным –ДИ (если ДИ < 100 кПа) и -100 кПа (если ДИ > 100 кПа) при помощи HART модема/коммуникатора или локально. $P_{уд}$ – установленный диапазон

1) устраняется установкой нуля при рабочем статистическом давлении.

2) устраняется установкой нуля в рабочем положении.

ТЕХНИЧЕСКИЕ ПАРАМЕТРЫ

DMD 331-A-S-GX/AX

ТЕМПЕРАТУРНЫЙ ДИАПАЗОН

Температура измеряемой среды [°C]	-40...100 (для заполнения силиконовым маслом)
Температура окружающей среды [°C]	-40...85
Хранение [°C]	-40...100 (-40...85 для датчиков с дисплеем)

МЕХАНИЧЕСКОЕ / ЭЛЕКТРИЧЕСКОЕ ПРИСОЕДИНЕНИЕ

Механическое присоединение	1/4"NPT, 1/2"NPT с адаптером
Электрическое присоединение	M20x1.5, 1/2"NPT, Pg 13.5, 3/4"NPT и др.

КОНСТРУКЦИОННЫЕ МАТЕРИАЛЫ

Корпус	алюминиевый сплав, нержавеющая сталь (опция)
Фланцы	сталь углеродистая, сталь нержавеющая, Hastelloy C276, Monel 400
Уплотнение	NBR, EPDM, витон, тефлон, без уплотнения
Мембрана	Нержавеющая сталь 316L (03X17H13M2), Hastelloy C276, Monel 400, Тантал
Крепёж, монтажный кронштейн	углеродистая сталь, нержавеющая сталь

ПРОЧЕЕ

Потребление тока	не более 21 мА
Вес	3,15 кг без дополнительных опций

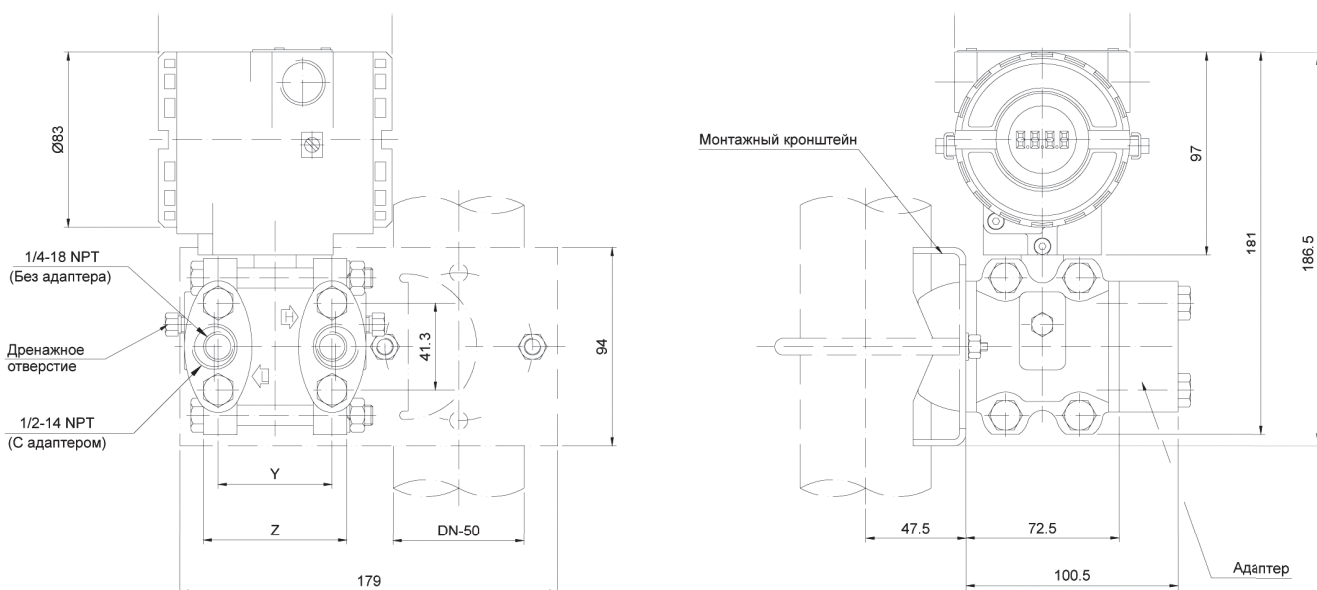
1) NBR - бутадиен-нитрильный каучук.

2) EPDM - этиленово-пропиленовый каучук.

РАЗМЕРЫ / СОЕДИНЕНИЯ

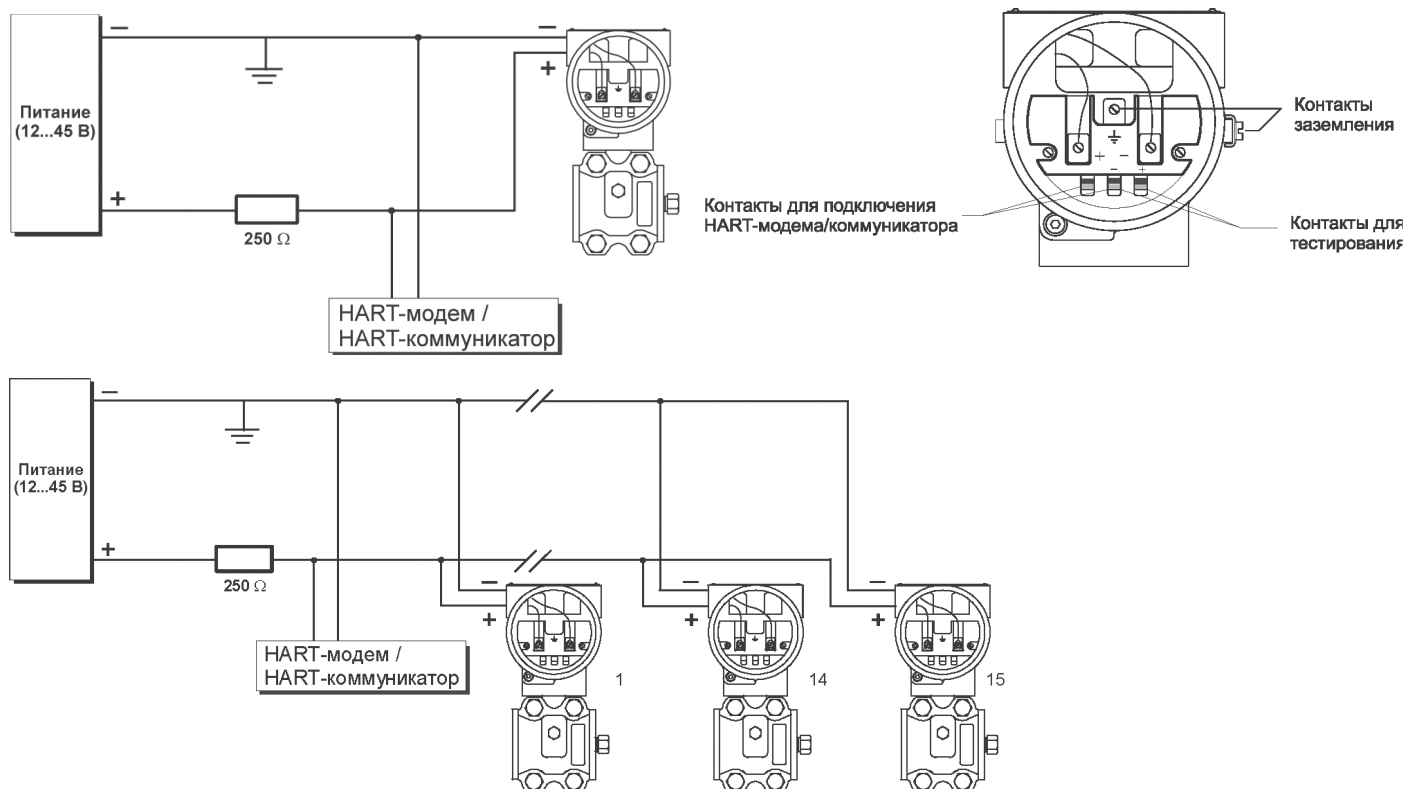
DMD 331-A-S-GX/AX

Габаритные и присоединительные размеры

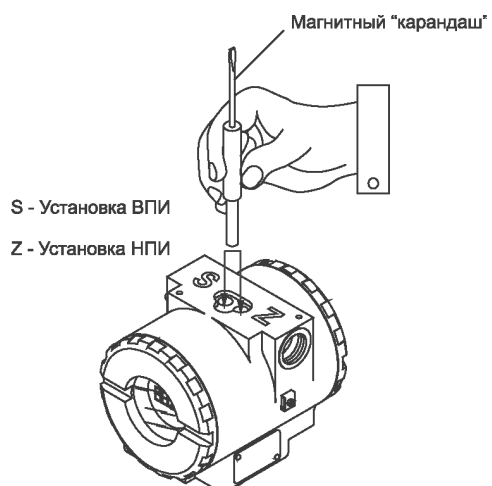


Диапазон	Размеры	
	Y	Z
1... 250 кПа	54.0	68.6
2.5 МПа	56.0	70.6
25 МПа	58.3	72.9

Схема включения



Локальная настройка



КОД ЗАКАЗА ДЛЯ DMD 331 A-S-GX/AX

DMD 331-A-S-GX/AX	XX	XX	X	X	X	X	X	X	X	X	XXX	XX
Избыточное давление												
ДИАПАЗОН / мин. установленный диапазон												
- 1 ... 1 кПа	0,05 кПа	GA										
- 5 ... 5 кПа	0,13 кПа	GB										
- 50 ... 50 кПа	0,42 кПа	GC										
-100 ... 250 кПа	2,08 кПа	GD										
-100 ... 2500 кПа	20,83 кПа	GF										
-0,1 ... 25 МПа	0,21 МПа	GH										
-0,1 ... 40 МПа	0,33 МПа	GJ										
Абсолютное давление												
ДИАПАЗОН / мин. установленный диапазон												
0 ... 5 кПа	2 кПа	AB										
0 ... 50 кПа	2,5 кПа	AC										
0 ... 250 кПа	5 кПа	AD										
0 ... 2500 кПа	20,83 кПа	AF										
0 ... 25 МПа	0,21 МПа	AH										
0 ... 40 МПа	0,33 МПа	AJ										
МАТЕРИАЛ МЕМБРАНЫ/ ЗАПОЛНЯЮЩАЯ ЖИДКОСТЬ												
Нержавеющая сталь 316 (1.4404) / силиконовое масло (1)		11										
Нержавеющая сталь 316 / фтороуглеродное масло (2)		13										
Hastelloy C-276 / силиконовое масло (1)		H1										
Hastelloy C-276/ фтороуглеродное масло (1) (2)		H3										
Monel 400 / силиконовое масло (3) (1)		M1										
Тантал / силиконовое масло (3) (1)		T1										
Тантал / фтороуглеродное масло (3) (2)		T3										
Нержавеющая сталь 316 / галокарбон 4.2 (3) (2)		1C										
Hastelloy /галокарбон 4.2 (3) (2)		HC										
Тантал / галокарбон 4.2 (3) (2)		TC										
МАТЕРИАЛ ФЛАНЦЕВ, АДАПТЕРОВ И КРЕПЁЖНЫХ ДЕТАЛЕЙ												
Сталь углеродистая (дренажные клапаны из стали 316)				C								
Нержавеющая сталь 316L				1								
Hastelloy				H								
Monel				M								
316 с PVDF (Фторид поливинилидена) вставками (2) (4) (5) (6)				P								
МАТЕРИАЛ УПЛОТНЕНИЙ												
Без уплотнений (только при использовании выносных мембран)					0							
Витон (FKM)					1							
Этилен / пропилен (EPDM)					3							
Buna - N (NBR)					5							
Kalrez (FFKM) (3)					7							
Тефлон					8							
ПОЛОЖЕНИЕ ДРЕНАЖНЫХ КЛАПАНОВ												
без дренажных клапанов						0						
верхнее						U						
нижнее						D						
напротив присоединения к процессу						A						

КОД ЗАКАЗА ДЛЯ DMD 331 A-S-GX/AX (продолжение)

DMD 331-A-S-GX/AX	XX	XX	X	X	X	X	X	X	X	XXX	XX
ДИСПЛЕЙ											
нет								0			
LCD дисплей								M			
МЕХАНИЧЕСКОЕ ПРИСОЕДИНЕНИЕ											
1/4 - 18 NPT без адаптера								0			
1/2 - 14 NPT с адаптером из стали 316L								1			
1/2 - 14 NPT с вставками из PVDF (4) (5)								5			
1/4 - 18 NPT с малым размером фланца (4) (7) (8) (2)								6			
боковое соединение (4) (7) (8)								7			
малый объем фланца для монтажа (под сварку) выносных мембран (4) (7) (8)								8			
ЭЛЕКТРИЧЕСКОЕ ПРИСОЕДИНЕНИЕ (кабельный ввод)											
два отверстия под каб. ввод 1/2 - 14 NPT + одна заглушка									N		
два отверстия под каб. ввод M20x1,5 + одна заглушка									M		
два отверстия под каб. ввод PG 13.5 DIN + одна заглушка									P		
два отверстия под каб. ввод 3/4-14 NP (12) + одна заглушка									G		
УСТАНОВКА НПИ и ДИ											
стандартно (с возможностью установки по месту, магнитный карандаш заказывается отдельно)										1	
КРЕПЁЖНЫЕ ПРИСОЕДИНЕНИЕ											
нет											0
кронштейн и аксессуары из углеродистой стали (на трубу 50 мм)											K11
кронштейн и аксессуары нержавеющей стали 316L (на трубу 50 мм)											K21
кронштейн угловой и аксессуары из углеродистой стали (на плоскость)											K12
кронштейн угловой и аксессуары из нержавеющей стали 316L (на плоскость)											K22
ДОПОЛНИТЕЛЬНЫЕ ОПЦИИ											
материал болтов и гаек для крепления фланцев - сталь нержавеющая											A1
обезжиривание (измерение давления кислорода или хлора) (9)											C1
0-20 мА выходной сигнал (10)											G1
корпус из нержавеющей стали 316											H1
стандартное исполнение											OR
исполнение с улучшенными метрологическими характеристиками (0,04%) ¹¹											L1

(1) силиконовое масло не рекомендуется для работы с кислородом или хлором.

(2) не рекомендуется для измерения вакуума.

(3) не доступно для диапазонов А и В.

(4) без дренажных клапанов.

(5) максимальное давление 24 бара.

(6) уплотнения должны быть витон или Kalrez.

(7) выносные мембраны поставляется по запросу.

(8) для присоединения выносных мембран фланцы могут быть только из нержавеющей стали 316L, минимальный диапазон 6 кПа.

(9) опция недоступна если фланцы из углеродистой стали.

(10) недоступно взрывобезопасное исполнение.

11) только для LC, LD, LF и только для материала мембраны/заполн. жидк. 11 и H1

12) Exd и Exi относятся только к датчику и не относятся к адаптеру

Пример

DMD 331 A-S-GA-11-1-1-0-M-0-M-1-0-OR

По вопросам продаж и поддержки обращайтесь:

Архангельск +7 (8182) 45-71-35	Красноярск +7 (391) 989-82-67	Новороссийск +7 (8617) 30-82-64	Смоленск +7 (4812) 51-55-32
Астрахань +7 (8512) 99-46-80	Курск +7 (4712) 23-80-45	Омск +7 (381) 299-16-70	Сызрань +7 (8464) 33-50-64
Астана +7 (7172) 69-68-15	Липецк +7 (4742) 20-01-75	Орел +7 (4862) 22-23-86	Сыктывкар +7 (8212) 28-83-02
Барнаул +7 (3852) 37-96-76	Магнитогорск +7 (3519) 51-02-81	Оренбург +7 (3532) 48-64-35	Тверь +7 (4822) 39-50-56
Белгород +7 (4722) 20-58-80	Москва +7 (499) 404-24-72	Пенза +7 (8412) 23-52-98	Томск +7 (3822) 48-95-05
Брянск +7 (4832) 32-17-25	Мурманск +7 (8152) 65-52-70	Пермь +7 (342) 233-81-65	Тула +7 (4872) 44-05-30
Владивосток +7 (4232) 49-26-85	Набережные Челны +7 (8552) 91-01-32	Первоуральск +7 (3439) 26-01-18	Тюмень +7 (3452) 56-94-75
Владимир +7 (4922) 49-51-33	Нижний Новгород +7 (831) 200-34-65	Ростов-на-Дону +7 (863) 309-14-65	Ульяновск +7 (8422) 42-51-95
Волгоград +7 (8442) 45-94-42	Нижневартовск +7 (3466) 48-22-23	Рязань +7 (4912) 77-61-95	Уфа +7 (347) 258-82-65
Воронеж +7 (4732) 12-26-70	Нижнекамск +7 (8555) 24-47-85	Самара +7 (846) 219-28-25	Хабаровск +7 (421) 292-95-69
Екатеринбург +7 (343) 302-14-75	Новосибирск +7 (383) 235-95-48	Санкт-Петербург +7 (812) 660-57-09	Челябинск +7 (351) 277-89-65
Иваново +7 (4932) 70-02-95	Калуга +7 (4842) 33-35-03	Саратов +7 (845) 239-86-35	Чебоксары +7 (8352) 28-50-89
Иркутск +7 (3952) 56-24-09	Калининград +7 (4012) 72-21-36	Саранск +7 (8342) 22-95-16	Череповец +7 (8202) 49-07-18
Иошкар-Ола +7 (8362) 38-66-61	Кемерово +7 (3842) 21-56-70	Сочи +7 (862) 279-22-65	Ярославль +7 (4852) 67-02-35
Ижевск +7 (3412) 20-90-75	Киров +7 (8332) 20-58-70	Ставрополь +7 (8652) 57-76-63	Россия 8-800-511-8870
Казань +7 (843) 207-19-05	Краснодар +7 (861) 238-86-59	Сургут +7 (3462) 77-96-35	Казахстан +7 (7172) 69-68-15

**сайт: bdat.pro-solution.ru | эл. почта: bsn@pro-solution.ru
телефон: 8 800 511 88 70**