

# DMD 331-A-S-LX/HX

- локальная настройка
- Exia, Exd
- HART, Profibus, Fieldbus
- высокоточный
- открытая мембрана
- гигиенический
- перепад давлений



Многофункциональный высокоточный интеллектуальный датчик дифференциального давления DMD 331-A-S-LX/HX удовлетворяет самым строгим требованиям современной промышленности. Использование ёмкостного чувствительного элемента определяет устойчивость к перегрузкам и стабильность в течение длительного периода времени.

Датчик отличается большим рабочим статистическим давлением (до 32 МПа). Применение в чувствительных элементах мембран из специализированных сплавов позволяет использовать датчик для измерения давления высокоагрессивных сред. Метрологические характеристики, удобство использования и дополнительные возможности обусловлены применением современной элементной базы. Датчик обладает отличным соотношением цена/качество.

- Дополнительная погрешность, вызванная изменением напряжения питания: менее 0,005% ДИ/В
- Самодиагностика
- Соответствие требованиям электромагнитной совместимости
- Измеряемая среда: жидкость, газ, пар
- Независимая установка нуля и диапазона
- Установка нуля и диапазона локально и удалённо
- Поворотный дисплей и корпус
- Прочная виброустойчивая конструкция

DMD 331-A-S-LX/HX— интеллектуальный высокоточный датчик дифференциального давления/уровня с HART- протоколом.

ДИ, бар	0,01	0,05	0,5	2,5	25	250
Статическое давление, бар	до 320 бар					
Перенастройка	до 1:120					
Основная погрешность, % ДИ	0,075 / 0,04					
Долговременная стабильность, % ДИ	0,15 / 5 лет					
Температура измеряемой среды	-40...100 °С					
Температура окружающей среды	-40...85 °С					
Выходной сигнал	4...20 мА / HART, 0...20 мА (опция)					
Питание	12...45 В					
Взрывозащита	0ExialICT4 / 1ExdIICT6					
Типы мех. соединений	1/4"-18 NPT, 1/2"-14 NPT и др.					
Типы эл. соединений	M20x1.5, 1/2"-14 NPT, Pg 13.5, 3/4-14NPT					
Материал мембраны	Сталь нержавеющая 316L, hastelloy C276, monel 400, тантал					
Сенсор	Ёмкостной					
Заполняющая жидкость	Силиконовое масло, галокарбон, фтороуглеродное масло					
Материал фланцев	Сталь углеродистая, сталь нержавеющая, monel 400					
Уплотнение	EPDM (Этилен пропилен), NBR (Нитрилбутадиеновый каучук), PTFE (Политетрафторэтилен), FKM (Фторкаучук) и др.					
Вес	От 3,15 кг					
Особенности	Встроенный PID - контроллер, локальное конфигурирование					
Применение	Энергетика, металлургия, нефтяная, химическая и пищевая промышленность. Типовые области применения — измерение уровня в ёмкостях (в том числе и герметичных), применение в составе вычислительных комплексов для коммерческого учёта газа и нефти					

По вопросам продаж и поддержки обращайтесь:

сайт: [bdat.pro-solution.ru](http://bdat.pro-solution.ru) | эл. почта: [bsn@pro-solution.ru](mailto:bsn@pro-solution.ru)  
телефон: 8 800 511 88 70

# ТЕХНИЧЕСКИЕ ПАРАМЕТРЫ

# DMD 331-A-S-LX/HX

## ДИАПАЗОНЫ ДАВЛЕНИЯ

Диапазон измерений ВРИ, кПа	1 кПа	5 кПа	50 кПа	250 кПа	2,5 МПа	25 МПа
Масштаб перенастройки $R_{уд}/R_{нд}$ (*)	1:20	1:40			1:120	
Статическое давление	DMD 331-A-S-LX	500 кПа	8 МПа	16 МПа		-
	DMD 331-A-S-HX	-	-		32 МПа	

## ВЫХОДНОЙ СИГНАЛ / ПИТАНИЕ

Выходной сигнал	4...20 мА / HART- протокол, 0...20 мА (опция)
Сопrotивление нагрузки	$R_{max} = [(U_{пит} - U_{пит min})/0,02]$ Ом, для использования с HART-протоколом минимальное сопротивление нагрузки должно составлять 250 Ом
Питание	12...45 В

## ХАРАКТЕРИСТИКИ

Диапазон	Стандартное исполнение	
	Основная погрешность	Условие
$R_{нд} = 1$ кПа	(нелинейность, гистерезис и воспроизводимость) $\pm 0,1\%$ ДИ $\pm [0,025 + 0,015 \times (R_{нд}/R_{уд})]\%$ ДИ	$0,2 \times R_{нд} \leq R_{уд} \leq R_{нд}$ $0,05 \times R_{нд} \leq R_{уд} < 0,2 \times R_{нд}$
$5$ кПа $\leq R_{нд} \leq 2,5$ МПа	$\pm 0,075\%$ ДИ $\pm [0,0375 + 0,00375 \times (R_{нд}/R_{уд})]\%$ ДИ $\pm [0,0015 + 0,00465 \times (R_{нд}/R_{уд})]\%$ ДИ	$0,1 \times R_{нд} \leq R_{уд} \leq R_{нд}$ $0,025 \times R_{нд} \leq R_{уд} < 0,1 \times R_{нд}$ $0,0085 \times R_{нд} \leq R_{уд} < 0,025 \times R_{нд}$
$R_{нд} = 25$ МПа	$\pm 0,1\%$ ДИ $\pm [0,050 + 0,005 \times (R_{нд}/R_{уд})]\%$ ДИ $\pm [0,010 + 0,006 \times (R_{нд}/R_{уд})]\%$ ДИ	$0,1 \times R_{нд} \leq R_{уд} \leq R_{нд}$ $0,025 \times R_{нд} \leq R_{уд} < 0,1 \times R_{нд}$ $0,0085 \times R_{нд} \leq R_{уд} < 0,025 \times R_{нд}$
Диапазон	Дополнительная погрешность вызванная изменением температуры измеряемой среды	Условие
$R_{нд} = 1$ кПа	$\pm [0,075\% \text{ ДИ} + 0,025\% \text{ ДИ}]/10$ °С $\pm [0,05\% \text{ ДИ} + 0,15\% \text{ ДИ}]/10$ °С	$0,2 \times R_{нд} \leq R_{уд} \leq R_{нд}$ $0,05 \times R_{нд} \leq R_{уд} < 0,2 \times R_{нд}$
$R_{нд} = 5$ кПа	$\pm [0,040\% \text{ ДИ} + 0,025\% \text{ ДИ}]/10$ °С $\pm [0,030\% \text{ ДИ} + 0,075\% \text{ ДИ}]/10$ °С	$0,2 \times R_{нд} \leq R_{уд} \leq R_{нд}$ $0,025 \times R_{нд} \leq R_{уд} < 0,2 \times R_{нд}$
$50$ кПа $\leq R_{нд} \leq 25$ МПа	$\pm [0,01\% \text{ ДИ} + 0,03\% \text{ ДИ}]/10$ °С $\pm [0,012\% \text{ ДИ} + 0,023\% \text{ ДИ}]/10$ °С	$0,2 \times R_{нд} \leq R_{уд} \leq R_{нд}$ $0,0085 \times R_{нд} \leq R_{уд} < 0,2 \times R_{нд}$
Диапазон	Влияние изменения статического давления на нулевое значение <sup>1)</sup>	диапазон
$R_{нд} = 1$ кПа	$\pm 0,1\%$ ДИ/ 500 кПа	$\pm 0,2\%$ ДИ/ 500 кПа
$R_{нд} = 5$ кПа	$\pm 0,03\%$ ДИ/ 1 МПа	$\pm 0,06\%$ ДИ/ 1 МПа
$50$ кПа $\leq R_{нд} \leq 25$ МПа	$\pm 0,05\%$ ДИ/ 10 МПа	$\pm 0,3\%$ ДИ/ 10 МПа
Диапазон	Долговременная стабильность	
$R_{нд} = 1$ кПа, $R_{нд} = 5$ кПа	$\pm 0,2\%$ ДИ/год	
$50$ кПа $\leq R_{нд} \leq 25$ МПа	$\pm 0,15\%$ ДИ/5 лет	

## Исполнение с улучшенными метрологическими характеристиками

Диапазон	Основная погрешность	
	(нелинейность, гистерезис и воспроизводимость)	Условие
$R_{нд} = 50$ МПа	$\pm 0,04\%$ ДИ $\pm [0,0217 + 0,0037 \times (R_{нд}/R_{уд})]\%$ ДИ $\pm [0,0021 + 0,0046 \times (R_{нд}/R_{уд})]\%$ ДИ	$0,2 \times R_{нд} \leq R_{уд} \leq R_{нд}$ $0,05 \times R_{нд} \leq R_{уд} < 0,2 \times R_{нд}$ $0,0085 \times R_{нд} \leq R_{уд} < 0,05 \times R_{нд}$
$R_{нд} = 250$ кПа $R_{нд} = 2,5$ МПа	$\pm 0,05\%$ ДИ $\pm [0,0050 + 0,0045 \times (R_{нд}/R_{уд})]\%$ ДИ $\pm [0,0021 + 0,0046 \times (R_{нд}/R_{уд})]\%$ ДИ	$0,1 \times R_{нд} \leq R_{уд} \leq R_{нд}$ $0,05 \times R_{нд} \leq R_{уд} < 0,1 \times R_{нд}$ $0,0085 \times R_{нд} \leq R_{уд} < 0,05 \times R_{нд}$
Диапазон	Дополнительная погрешность вызванная изменением температуры измеряемой среды	Условие
$50$ кПа $\leq R_{нд} \leq 2,5$ МПа	$\pm [0,009\% \text{ ДИ} + 0,006\% \text{ ДИ}]/10$ °С (в диапазоне $-10...50$ °С) $\pm [0,010\% \text{ ДИ} + 0,001\% \text{ ДИ}]/10$ °С (в диапазоне $-10...50$ °С)	$0,2 \times R_{нд} \leq R_{уд} \leq R_{нд}$ $0,3 \times R_{нд} \leq R_{уд} < 0,2 \times R_{нд}$
Диапазон	Влияние изменения статического давления на нулевое значение	диапазон
$50$ кПа $\leq R_{нд} \leq 2,5$ МПа	$\pm 0,036\%$ ДИ/10 МПа	$\pm 0,29\%$ ДИ / 10 МПа
Диапазон	Долговременная стабильность	
$R_{нд} = 50$ кПа	$\pm 0,05\%$ ДИ/6 мес.	
$R_{нд} = 250$ кПа	$\pm 0,075\%$ ДИ/ год	
$R_{нд} = 2,5$ МПа	$\pm 0,1\%$ ДИ/2 года	
Дополнительная погрешность вызванная изменением напряжения питания		$0,005\%$ ДИ / В
Смещение нулевого значения при изменении ориентации <sup>2)</sup>		до 250 Па
Время отклика		0,2 с
Демпфирование		от 0 до 128 с.

(\*) – По умолчанию, номинальный диапазон  $R_{нд}$  равен ДИ, НПИ равен 0. НПИ может быть установлен равным –ДИ при помощи HART модема/коммуникатора или локально.  $R_{уд}$  – установленный диапазон.

1) устраняется установкой нуля при рабочем статистическом давлении.

2) устраняется установкой нуля в рабочем положении.

# ТЕХНИЧЕСКИЕ ПАРАМЕТРЫ

# DMD 331-A-S-LX/НХ

## ТЕМПЕРАТУРНЫЙ ДИАПАЗОН

Температура измеряемой среды [°C]	-40...100 ( для заполнения силиконовым маслом)
Температура окружающей среды [°C]	-40...85
Хранение [°C]	-40...100 (-40...85 для датчиков с дисплеем)

## МЕХАНИЧЕСКОЕ / ЭЛЕКТРИЧЕСКОЕ ПРИСОЕДИНЕНИЕ

Механическое присоединение	1/4"NPT, 1/2"NPT с адаптером
Электрическое присоединение	M20x1.5, 1/2"NPT, Pg 13.5, 3/4 "NPT и др.

## КОНСТРУКЦИОННЫЕ МАТЕРИАЛЫ

Корпус	алюминиевый сплав, нержавеющая сталь (опция)
Фланцы	сталь углеродистая, сталь нержавеющая, Hastelloy C276, Monel 400
Уплотнение	NBR, EPDM, витон, тефлон, без уплотнения.
Мембрана	Нержавеющая сталь 316L (03X17H13M2), Hastelloy C276, Monel 400, Тантал
Крепёж, монтажный кронштейн	углеродистая сталь, нержавеющая сталь

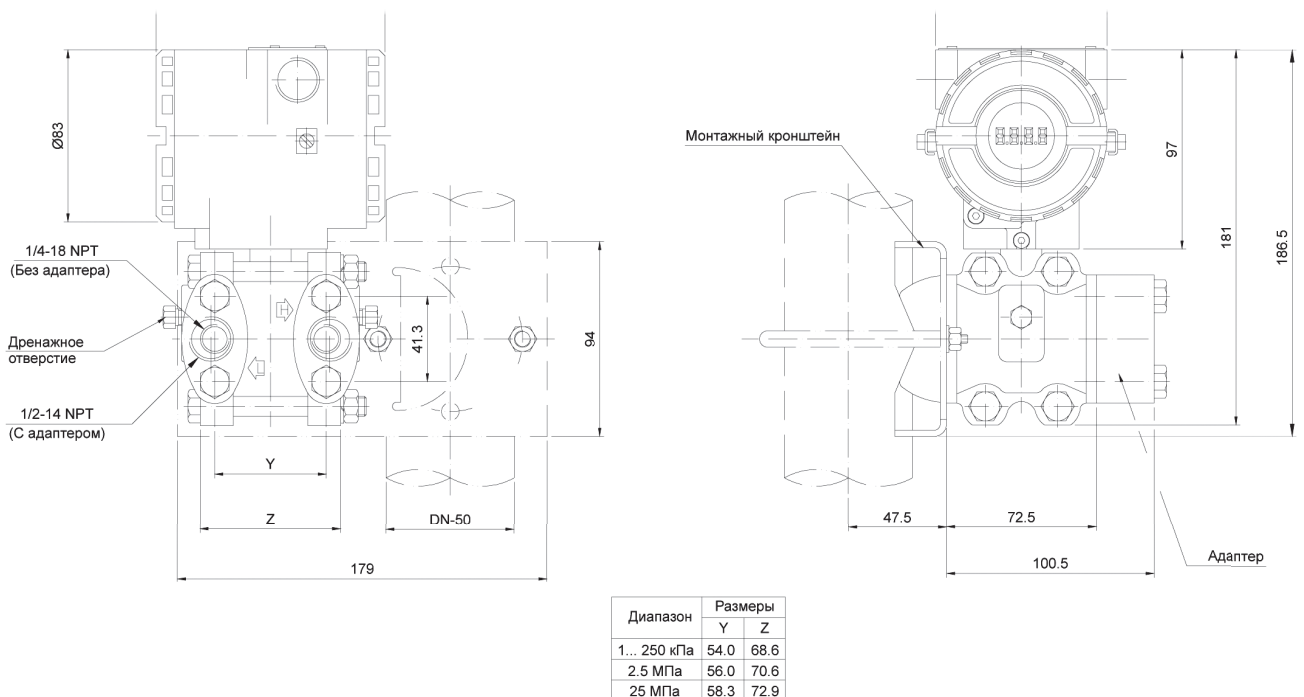
## ПРОЧЕЕ

Потребление тока	не более 21 мА
Вес	3,15 кг без дополнительных опций

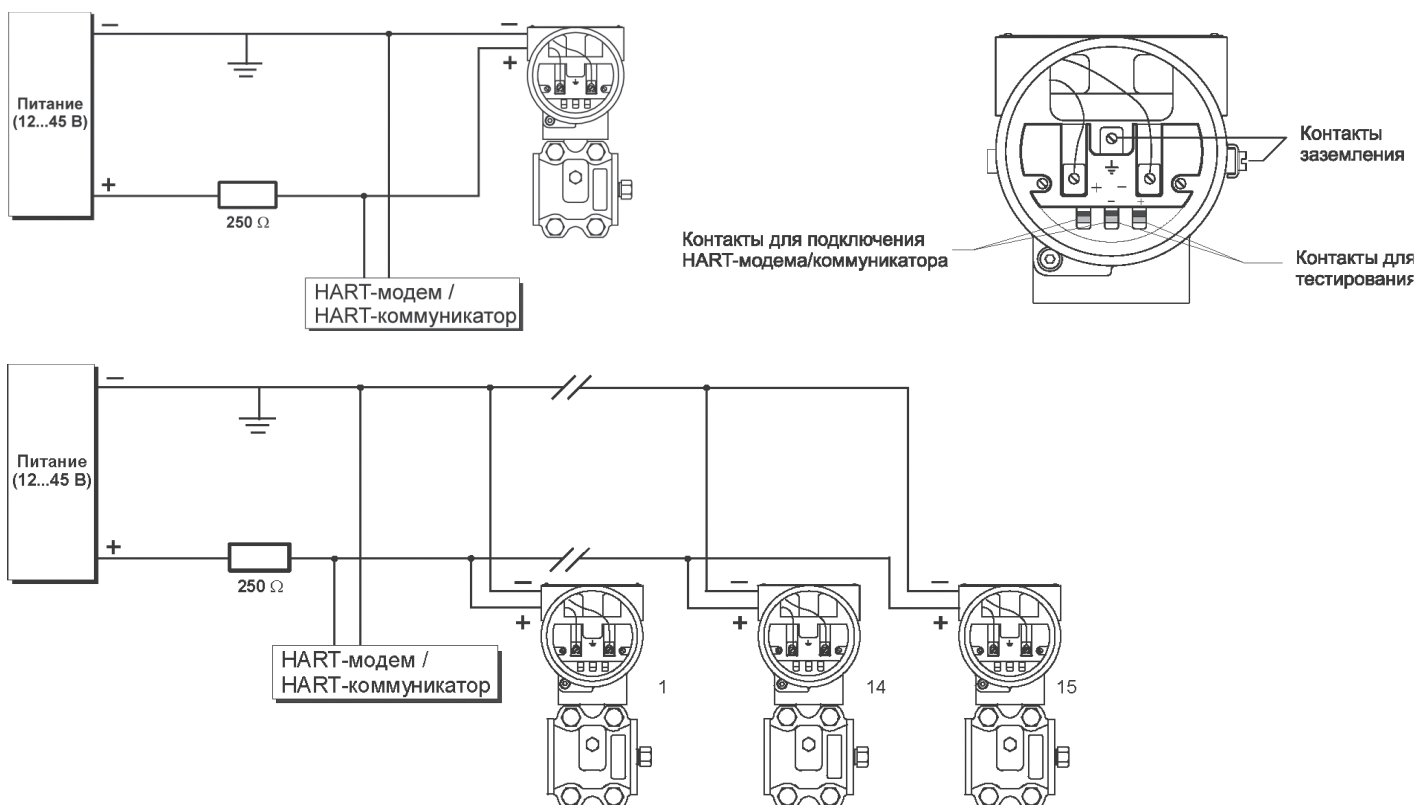
# РАЗМЕРЫ / СОЕДИНЕНИЯ

# DMD 331-A-S-LX/НХ

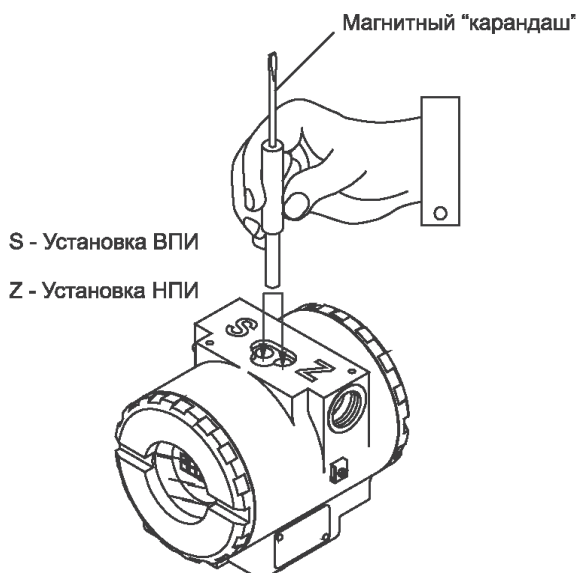
## Габаритные и присоединительные размеры



## Схема включения



## Локальная настройка



# КОД ЗАКАЗА ДЛЯ DMD 331 A-S-LX/НХ

DMD 331 A-S-LX/НХ	XX	XX	X	X	X	X	X	X	X	X	XXX	XX
Статическое давление до 16 МПа												
<b>ДИАПАЗОН / мин. установленный диапазон</b>												
-1... 1 кПа                    0,05 кПа	LA											
-5...5 кПа                    0,13 кПа	LB											
-50 ... 50 кПа                0,42 кПа	LC											
-250...250 кПа               2,08 кПа	LD											
-2500...2500 кПа            20,83 кПа	LF											
Статическое давление до 32 МПа												
<b>ДИАПАЗОН / мин. установленный диапазон</b>												
- 50 ... 50 кПа                0,42 кПа	HC											
-250 ... 250 кПа               2,08 кПа	HD											
-2500 ... 2500 кПа            20,83 кПа	HF											
- 25 ... 25 МПа                0,21 МПа	HH											
<b>МАТЕРИАЛ МЕМБРАНЫ / ЗАПОЛНЯЮЩАЯ ЖИДКОСТЬ</b>												
Нержавеющая сталь 316 (1.4404) / силиконовое масло (1)		11										
Нержавеющая сталь 316 / фтороуглеродное масло (2)		13										
Hastelloy C-276 / силиконовое масло (1)		H1										
Hastelloy C-276/ фтороуглеродное масло (1) (2)		H3										
Monel 400 / силиконовое масло (3) (1)		M1										
Тантал / силиконовое масло (3) (1)		T1										
Тантал / фтороуглеродное масло (3) (2)		T3										
Нержавеющая сталь 316 /галокарбон 4.2 (3)(2)		1C										
Hastelloy /галокарбон 4.2 (3) (2)		HC										
Тантал / галокарбон 4.2 (3) (2)		TC										
<b>МАТЕРИАЛ ФЛАНЦЕВ, АДАПТЕРОВ И КРЕПЕЖНЫХ ДЕТАЛЕЙ</b>												
Сталь углеродистая (дренажные клапаны из стали 316)			C									
Нержавеющая сталь 316L			1									
Hastelloy			H									
Monel			M									
Сталь 316 с PVDF (Фторид поливинилидена) вставками (2) (4) (5) (6)			P									
<b>МАТЕРИАЛ УПЛОТНЕНИЙ</b>												
Без уплотнений (только при использовании выносных мембран)				0								
Витон (FKM)				1								
Этилен / пропилен (EPDM)				3								
Buna - N (NBR)				5								
Kalrez (FFKM) (3)				7								
Тефлон				8								
<b>ПОЛОЖЕНИЕ ДРЕНАЖНЫХ КЛАПАНОВ</b>												
без дренажных клапанов					0							
верхнее					U							
нижнее					D							
напротив присоединения к процессу					A							
<b>ДИСПЛЕЙ</b>												
нет						0						
LCD дисплей						M						

## КОД ЗАКАЗА ДЛЯ DMD 331 A-S-LX/HX (продолжение)

DMD 331 A-S-LX/HX	XX	XX	X	X	X	X	X	X	X	X	XXX	XX
<b>Механическое присоединение</b>												
1/4 - 18 NPT без адаптера								0				
1/2 - 14 NPT с адаптером из стали 316L								1				
1/2 - 14 NPT с вставками из PVDF (4) (5)								5				
1/4 - 18 NPT с малым размером фланца (4) (7) (8) (2)								6				
боковое соединение (4) (7) (8)								7				
малый объем фланца для монтажа (под сварку) выносных мембран (4) (7) (8)								8				
<b>ЭЛЕКТРИЧЕСКОЕ ПРИСОЕДИНЕНИЕ (кабельный ввод )</b>												
два отверстия под каб. ввод 1/2 - 14 NPT + одна заглушка									N			
два отверстия под каб. ввод M20x1,5 + одна заглушка									M			
два отверстия под каб. ввод PG 13.5 DIN + одна заглушка									P			
два отверстия под каб. ввод 3/4-14 NPT (12) + одна заглушка									G			
<b>УСТАНОВКА НПИ и ДИ</b>												
стандартно (с возможностью установки по месту, магнитный карандаш заказывается отдельно)										1		
<b>КРЕПЁЖНЫЕ ПРИСПОСОБЛЕНИЕ</b>												
нет											0	
кронштейн и аксессуары из углеродистой стали (на трубу 50 мм)											K11	
кронштейн и аксессуары нержавеющей стали 316L (на трубу 50 мм)											K21	
кронштейн угловой и аксессуары из углеродистой стали (на плоскость)											K12	
кронштейн угловой и аксессуары из нержавеющей стали 316L (на плоскость)											K22	
<b>ДОПОЛНИТЕЛЬНЫЕ ОПЦИИ</b>												
материал болтов и гаек для крепления фланцев - сталь нержавеющая												A1
обезжиривание (измерение давления кислорода или хлора) (9)												C1
0-20 мА выходной сигнал (10)												G1
корпус из нержавеющей стали 316												H1
стандартное исполнение												OR
исполнение с улучшенными метрологическими характеристиками (0,04%) <sup>11</sup>												L1

(1) силиконовое масло не рекомендуется для работы с кислородом или хлором.

(2) не рекомендуется для измерения вакуума.

(3) не доступно для диапазонов А и В.

(4) без дренажных клапанов.

(5) максимальное давление 24 бара.

(6) уплотнения должны быть витон или Kalrez.

(7) выносные мембраны поставляется по запросу.

(8) для присоединения выносных мембран фланцы могут быть только из нержавеющей стали 316L, минимальный диапазон 6 кПа.

(9) опция недоступна если фланцы из углеродистой стали.

(10) недоступно взрывобезопасное исполнение.

11) только для LC, LD, LF и только для материала мембраны/заполн. жидк. H1 и H1

12) Exd и Exi относятся только к датчику и не относятся к адаптеру

Пример

DMD 331 A-S-LA-11-1-1-A-M-0-M-1-0-OR

## По вопросам продаж и поддержки обращайтесь:

Архангельск +7 (8182) 45-71-35	Красноярск +7 (391) 989-82-67	Новороссийск +7 (8617) 30-82-64	Смоленск +7 (4812) 51-55-32
Астрахань +7 (8512) 99-46-80	Курск +7 (4712) 23-80-45	Омск +7 (381) 299-16-70	Сызрань +7 (8464) 33-50-64
Астана +7 (7172) 69-68-15	Липецк +7 (4742) 20-01-75	Орел +7 (4862) 22-23-86	Сыктывкар +7 (8212) 28-83-02
Барнаул +7 (3852) 37-96-76	Магнитогорск +7 (3519) 51-02-81	Оренбург +7 (3532) 48-64-35	Тверь +7 (4822) 39-50-56
Белгород +7 (4722) 20-58-80	Москва +7 (499) 404-24-72	Пенза +7 (8412) 23-52-98	Томск +7 (3822) 48-95-05
Брянск +7 (4832) 32-17-25	Мурманск +7 (8152) 65-52-70	Пермь +7 (342) 233-81-65	Тула +7 (4872) 44-05-30
Владивосток +7 (4232) 49-26-85	Набережные Челны +7 (8552) 91-01-32	Первоуральск +7 (3439) 26-01-18	Тюмень +7 (3452) 56-94-75
Владимир +7 (4922) 49-51-33	Нижний Новгород +7 (831) 200-34-65	Ростов-на-Дону +7 (863) 309-14-65	Ульяновск +7 (8422) 42-51-95
Волгоград +7 (8442) 45-94-42	Нижневартовск +7 (3466) 48-22-23	Рязань +7 (4912) 77-61-95	Уфа +7 (347) 258-82-65
Воронеж +7 (4732) 12-26-70	Нижнекамск +7 (8555) 24-47-85	Самара +7 (846) 219-28-25	Хабаровск +7 (421) 292-95-69
Екатеринбург +7 (343) 302-14-75	Новосибирск +7 (383) 235-95-48	Санкт-Петербург +7 (812) 660-57-09	Челябинск +7 (351) 277-89-65
Иваново +7 (4932) 70-02-95	Калуга +7 (4842) 33-35-03	Саратов +7 (845) 239-86-35	Чебоксары +7 (8352) 28-50-89
Иркутск +7 (3952) 56-24-09	Калининград +7 (4012) 72-21-36	Саранск +7 (8342) 22-95-16	Череповец +7 (8202) 49-07-18
Иошкар-Ола +7 (8362) 38-66-61	Кемерово +7 (3842) 21-56-70	Сочи +7 (862) 279-22-65	Ярославль +7 (4852) 67-02-35
Ижевск +7 (3412) 20-90-75	Киров +7 (8332) 20-58-70	Ставрополь +7 (8652) 57-76-63	Россия 8-800-511-8870
Казань +7 (843) 207-19-05	Краснодар +7 (861) 238-86-59	Сургут +7 (3462) 77-96-35	Казахстан +7 (7172) 69-68-15

сайт: [bdat.pro-solution.ru](http://bdat.pro-solution.ru) | эл. почта: [bsn@pro-solution.ru](mailto:bsn@pro-solution.ru)  
телефон: 8 800 511 88 70