

HU 300

Exia



Преобразователь давления со штуцером для соединения Hammer Union разработан специально для тяжёлых условий эксплуатации, которые требуют от датчика повышенной надёжности и точности измерений.

Тензометрический чувствительный элемент имеет малый дрейф и отличную долговременную стабильность. Монолитный штуцер предотвращает изменение характеристик датчика при монтаже. Датчик HU 300 гарантированно устойчив к вибрации, ударам и пикам давления, а также стабилен по метрологическим характеристикам. Для использования в абразивных и коррозионных средах возможно исполнение со штуцером из сплава Inconel. Кроме стандартного 2-проводного исполнения с выходом 4...20 мА, возможно искробезопасное исполнение, а также исполнение с другими выходными сигналами.

Типовые области применения:

- цементировочные установки
- оборудование для гидроразрыва
- оборудование для проведения кислотной обработки
- измерение давления бурового раствора

Диапазоны	от 0..34,5 МПа до 0..103,5 МПа
Осн. погрешность	0,25% ДИ
Выходной сигнал	4...20 мА; 0...10 В; 0...5 В
Сенсор	Металлический тонкопленочный
Присоединение	Hammer Union
t° среды	-40...125 °С
Применение	оборудование для гидроразрыва, оборудование для проведения кислотной обработки, измерение давления бурового раствора

- Номинальные диапазоны давления от 0 ... 5 000 до 0 ... 15 000 psi
- Крайне прочный и стабильный
- Высокие вибростойкость и ударопрочность

Дополнительно:

- Взрывобезопасное исполнение, зона 0/1 (только для 4 ... 20 мА/2 провод.)

Исполнение по запросу:

- Штуцер из сплава Inconel
- Электрические разъёмы
 - Glenair (4-конт)
 - Jupiter M
- Штуцер WECO®2" (2002/2202)

По вопросам продаж и поддержки обращайтесь:

Архангельск +7 (8182) 45-71-35
 Астрахань +7 (8512) 99-46-80
 Астана +7 (7172) 69-68-15
 Барнаул +7 (3852) 37-96-76
 Белгород +7 (4722) 20-58-80
 Брянск +7 (4832) 32-17-25
 Владивосток +7 (4232) 49-26-85
 Владимир +7 (4922) 49-51-33
 Волгоград +7 (8442) 45-94-42
 Воронеж +7 (4732) 12-26-70
 Екатеринбург +7 (343) 302-14-75
 Иваново +7 (4932) 70-02-95
 Иркутск +7 (3952) 56-24-09
 Иошкар-Ола +7 (8362) 38-66-61
 Ижевск +7 (3412) 20-90-75
 Казань +7 (843) 207-19-05

Красноярск +7 (391) 989-82-67
 Курск +7 (4712) 23-80-45
 Липецк +7 (4742) 20-01-75
 Магнитогорск +7 (3519) 51-02-81
 Москва +7 (499) 404-24-72
 Мурманск +7 (8152) 65-52-70
 Набережные Челны +7 (8552) 91-01-32
 Нижний Новгород +7 (831) 200-34-65
 Нижневартовск +7 (3466) 48-22-23
 Нижнекамск +7 (8555) 24-47-85
 Новосибирск +7 (383) 235-95-48
 Калуга +7 (4842) 33-35-03
 Калининград +7 (4012) 72-21-36
 Кемерово +7 (3842) 21-56-70
 Киров +7 (8332) 20-58-70
 Краснодар +7 (861) 238-86-59

Новороссийск +7 (8617) 30-82-64
 Омск +7 (381) 299-16-70
 Орел +7 (4862) 22-23-86
 Оренбург +7 (3532) 48-64-35
 Пенза +7 (8412) 23-52-98
 Пермь +7 (342) 233-81-65
 Первоуральск +7 (3439) 26-01-18
 Ростов-на-Дону +7 (863) 309-14-65
 Рязань +7 (4912) 77-61-95
 Самара +7 (846) 219-28-25
 Санкт-Петербург +7 (812) 660-57-09
 Саратов +7 (845) 239-86-35
 Саранск +7 (8342) 22-95-16
 Сочи +7 (862) 279-22-65
 Ставрополь +7 (8652) 57-76-63
 Сургут +7 (3462) 77-96-35

Смоленск +7 (4812) 51-55-32
 Сызрань +7 (8464) 33-50-64
 Сыктывкар +7 (8212) 28-83-02
 Тверь +7 (4822) 39-50-56
 Томск +7 (3822) 48-95-05
 Тула +7 (4872) 44-05-30
 Тюмень +7 (3452) 56-94-75
 Ульяновск +7 (8422) 42-51-95
 Уфа +7 (347) 258-82-65
 Хабаровск +7 (421) 292-95-69
 Челябинск +7 (351) 277-89-65
 Чебоксары +7 (8352) 28-50-89
 Череповец +7 (8202) 49-07-18
 Ярославль +7 (4852) 67-02-35
 Россия 8-800-511-8870
 Казахстан +7 (7172) 69-68-15

ТЕХНИЧЕСКИЕ ПАРАМЕТРЫ

HU 300

ДИАПАЗОНЫ ДАВЛЕНИЯ

Номинальное давление, psi	5000	6000	10000	15000
Допустимое давление перегрузки, psi	7500	9000	15000	22500
Давление разрушения мембраны, psi	10000	12000	20000	30000

ВЫХОДНОЙ СИГНАЛ / ПИТАНИЕ

Стандартное	2-проводное: 4...20 мА / $V_s = 10...30 V_{DC}^{1)}$
Взрывобезопасное исполнение	2-проводное: 4...20 мА / $V_s = 14...28 V_{DC}^{1)}$
По запросу	3-проводное: 0...5 В / $V_s = 14...30 V_{DC}$
только с разъёмом MIL / Bendix	0...10 В / $V_s = 14...30 V_{DC}$ 4...20 мА / $V_s = 14...30 V_{DC}$
	стандартизованный выходной сигнал: 3 мВ / В $V_s = 6...10 V_{DC}$

¹⁾ применимо к диапазону температур -40...85 °С; для более высоких температур напряжение питания следует ограничить

ХАРАКТЕРИСТИКИ

Основная погрешность	≤ ± 0,25% ДИ	
Сопротивление нагрузки	токовый выход, 2-пров. исполнение: $R_{max} = \{(V_s - V_{s_{min}}) / 0,02\} \text{ Ом}$ вольтовый выход, 3-пров. исполнение: $R_{min} = 10 \text{ кОм}$ токовый выход, 3-пров. исполнение: $R_{max} = 500 \text{ Ом}$ стандартизованный выходной сигнал: $R_{min} = 100 \text{ кОм}$	
Влияние отклонения напряжения питания и сопротивления нагрузки на погрешность	Напряжение питания: 0,05 % ДИ / 10 В	сопротивление нагрузки: 0,05 % ДИ / кОм
Долговременная стабильность	≤ ± 0,5% ДИ за 6 месяцев	
Время отклика	≤ ± 1,5 мс для достижения 90% ДИ	

ТЕМПЕРАТУРНАЯ ПОГРЕШНОСТЬ / ТЕМПЕРАТУРНЫЙ ДИАПАЗОН

Температурная погрешность нулевого значения и диапазона	≤ ± 0,2 % ДИ на 100 °С
Температурный диапазон	в диапазоне термокомпенсации -5...60 °С измеряемая среда / окружающая среда: -40...125 °С хранение -55...125 °С

КАЛИБРОВКА

Погрешность калибровочного сигнала	≤ ± 0,2 % ДИ
Калибровка	80 % от диапазона выходного сигнала (16,8 мА для 4...20 мА)

ЭЛЕКТРОБЕЗОПАСНОСТЬ

Защита от короткого замыкания	Постоянно
Защита от неправильного подключения	Не повреждается, но и не работает
Электромагнитная совместимость	Излучение и защищённость согласно EN 61326

УСТОЙЧИВОСТЬ К МЕХАНИЧЕСКИМ ВОЗДЕЙСТВИЯМ

Вибростойкость	20 г, 25 Гц...1 кГц	в соответствии с IEC 68-2-6
	7,5 г RMS, 5 Гц ... 1 кГц	в соответствии с IEC 68-2-64
Ударопрочность	500 г / 1 мс	в соответствии с IEC 68-2-27
Высота свободного падения, не более	1 м (падение на стальную плиту)	в соответствии с IEC 68-2-32

КОНСТРУКЦИОННЫЕ МАТЕРИАЛЫ

Штуцер /Мембрана	Стандартно: Нержавеющая сталь 1.4548 (17-4PH) По запросу: Inconel X750® Inconel X718®
Корпус	Нержавеющая сталь 1.4404 (316L)
Контактирующие со средой части	Штуцер

ВЗРЫВОБЕЗОПАСНОЕ ИСПОЛНЕНИЕ (по заказу)

Сертификат	0ExiaIICT4
Максимальные безопасные значения электрических параметров	$U_i = 28 \text{ В}$; $I_i = 100 \text{ мА}$; $P_i = 700 \text{ мВт}$; $C_i = 1 \text{ нФ}$; $L_i = 5 \text{ мкГн}$; 27 нФ относительно GND
Температурный диапазон измеряемой среды	-40...70 °С
Температурный диапазон окружающей среды	в зоне 0: -20...60 °С при $P_{атм}$ от 0,8 бар до 1,1 бар в зоне 1: -25...70 °С

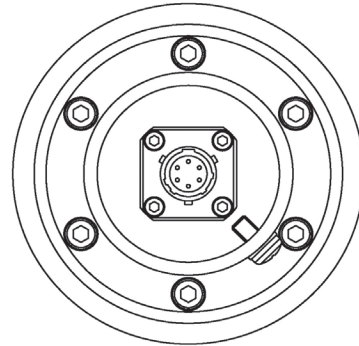
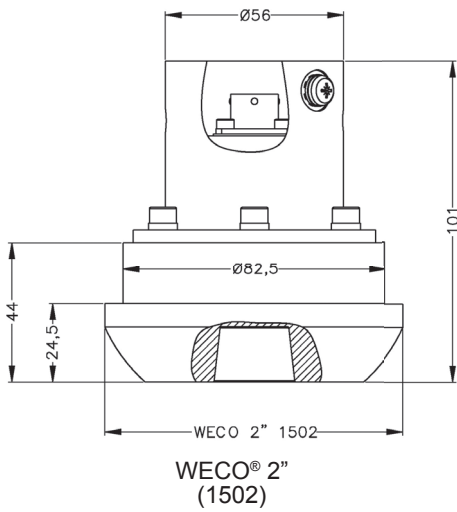
ПРОЧЕЕ

Соединительные кабели (от изготовителя)	Ёмкость кабеля сигнальный провод/экран, а также сигнальный провод/сигнальный провод 160 пФ/м Индуктивность кабеля сигнальный провод/экран, а также сигнальный провод/сигнальный провод 1 мкГн/м
Потребление тока	2-проводное исполнение, токовый выход макс 50 мА 3-проводное исполнение, токовый выход приблизительно 35 мА 3-проводное исполнение, вольтовый выход приблизительно 15 мА стандартизованный выходной сигнал 29 мА 10 В
Степень защиты	IP 67
Установочное положение	Любое
Вес	2,1 кг

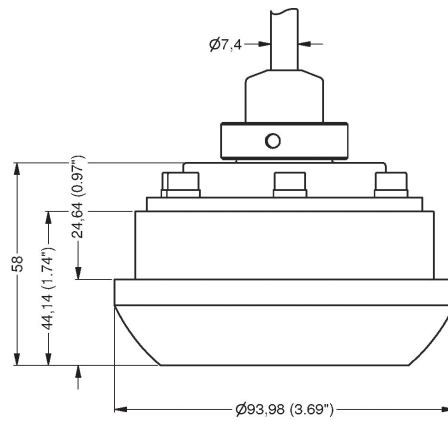
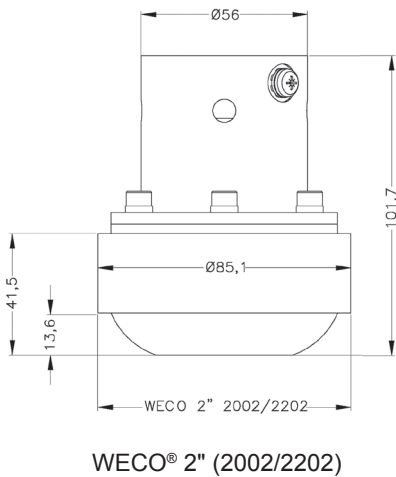
РАЗМЕРЫ / СОЕДИНЕНИЯ

NU 300

Габаритные и присоединительные размеры
Стандарт



По запросу

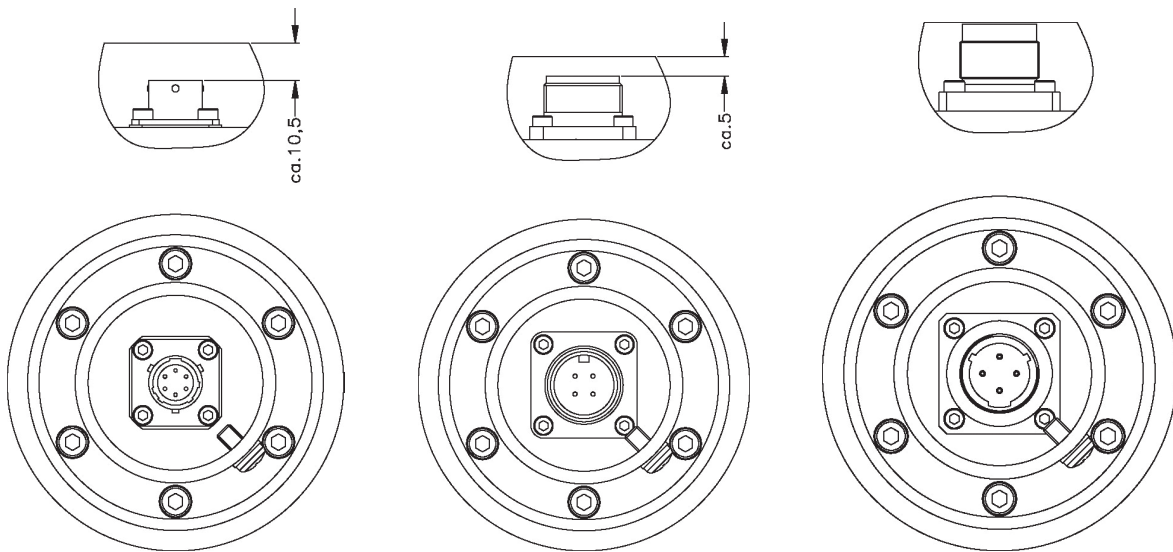


Неразъёмный кабель

Электрические разъёмы

Стандартно

По запросу



MIL- / Bendix (6-конт)
PT02-E10-6P-023

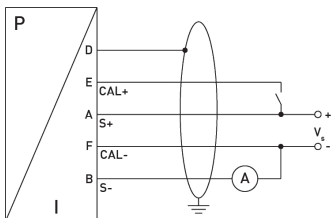
Glenair (4-конт)
GC379-2-14S-2P

Jupiter M
Rec-M-10M-T-04. 16

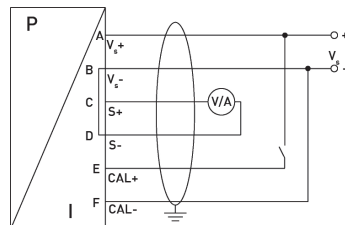
Подключение выводов	Подключение			
	MIL- / Bendix (6-конт)	Glenair (4-конт)	Jupiter M	Цвет провода
Питание + Питание - Калибровка + Калибровка - для исполнения 3-проводного / со стандартизованным выходным сигналом:	конт. A конт. B конт. E конт. F	конт. C конт. B конт. D конт. A	4 3 2 1	Белый Коричневый Розовый Зеленый
Сигнал+ Сигнал-	конт. C конт. D	- -	- -	- -
Защитное заземление	для 2-пров.: конт. D	корпус разъёма	корпус разъёма	жёлтый /зелёный

Схема подключения

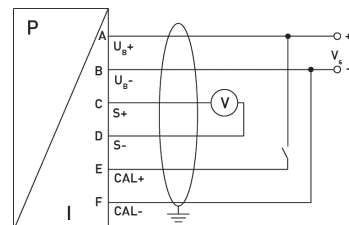
2-проводное



3-проводное



стандартизованный выходной сигнал



КОД ЗАКАЗА ДЛЯ HU 300

HU 300	XXX	XXXX	X	X	XXX	XXX	XX	XXX	XXX
СТАНДАРТНОЕ ИСПОЛНЕНИЕ									
	HU0								
ДИАПАЗОН									
5000 psi		P5K0							
6000 psi		P6K0							
10000 psi		P10K							
15000 psi		P15K							
другой (указать при заказе)		9999							
ВЫХОДНОЙ СИГНАЛ									
4...20 мА / 2-х пров.			1						
4...20 мА / 2-х пров. / 0EхialICT4			E						
0...5В/3-х пров.			4						
3мВ / В			V3						
Другой (указать при заказе)			9						
ОСНОВНАЯ ПОГРЕШНОСТЬ									
0,25%				5					
Другая (указать при заказе)				9					
ЭЛЕКТРИЧЕСКОЕ ПРИСОЕДИНЕНИЕ									
MIL- / Bendix (6-pin) тип RT02_E10-6P-023					B20				
Другое (указать при заказе)					999				
МЕХАНИЧЕСКОЕ ПРИСОЕДИНЕНИЕ									
WECO 2" 1502						HU0			
WECO 2" 2002/2202						HU1			
Другое (указать при заказе)						999			
МАТЕРИАЛ ШТУЦЕРА									
Нержавеющая сталь 1.4548 (17-4PH)							78		
Другое (указать при заказе)							99		
МАТЕРИАЛ МЕМБРАНЫ									
Нержавеющая сталь 1.4548 (17-4PH)								Z8	
Другое (указать при заказе)								99	
СПЕЦИАЛЬНОЕ ИСПОЛНЕНИЕ									
Нет									00R
По характеристикам заказчика									999

Пример

HU 300 HU0-P5K0-1-5-B20-HU0-78-Z8-00R

По вопросам продаж и поддержки обращайтесь:

Архангельск +7 (8182) 45-71-35
 Астрахань +7 (8512) 99-46-80
 Астана +7 (7172) 69-68-15
 Барнаул +7 (3852) 37-96-76
 Белгород +7 (4722) 20-58-80
 Брянск +7 (4832) 32-17-25
 Владивосток +7 (4232) 49-26-85
 Владимир +7 (4922) 49-51-33
 Волгоград +7 (8442) 45-94-42
 Воронеж +7 (4732) 12-26-70
 Екатеринбург +7 (343) 302-14-75
 Иваново +7 (4932) 70-02-95
 Иркутск +7 (3952) 56-24-09
 Йошкар-Ола +7 (8362) 38-66-61
 Ижевск +7 (3412) 20-90-75
 Казань +7 (843) 207-19-05

Красноярск +7 (391) 989-82-67
 Курск +7 (4712) 23-80-45
 Липецк +7 (4742) 20-01-75
 Магнитогорск +7 (3519) 51-02-81
 Москва +7 (499) 404-24-72
 Мурманск +7 (8152) 65-52-70
 Набережные Челны +7 (8552) 91-01-32
 Нижний Новгород +7 (831) 200-34-65
 Нижневартовск +7 (3466) 48-22-23
 Нижнекамск +7 (8555) 24-47-85
 Новосибирск +7 (383) 235-95-48
 Калуга +7 (4842) 33-35-03
 Калининград +7 (4012) 72-21-36
 Кемерово +7 (3842) 21-56-70
 Киров +7 (8332) 20-58-70
 Краснодар +7 (861) 238-86-59

Новороссийск +7 (8617) 30-82-64
 Омск +7 (381) 299-16-70
 Орел +7 (4862) 22-23-86
 Оренбург +7 (3532) 48-64-35
 Пенза +7 (8412) 23-52-98
 Пермь +7 (342) 233-81-65
 Первоуральск +7 (3439) 26-01-18
 Ростов-на-Дону +7 (863) 309-14-65
 Рязань +7 (4912) 77-61-95
 Самара +7 (846) 219-28-25
 Санкт-Петербург +7 (812) 660-57-09
 Саратов +7 (845) 239-86-35
 Саранск +7 (8342) 22-95-16
 Сочи +7 (862) 279-22-65
 Ставрополь +7 (8652) 57-76-63
 Сургут +7 (3462) 77-96-35

Смоленск +7 (4812) 51-55-32
 Сызрань +7 (8464) 33-50-64
 Сыктывкар +7 (8212) 28-83-02
 Тверь +7 (4822) 39-50-56
 Томск +7 (3822) 48-95-05
 Тула +7 (4872) 44-05-30
 Тюмень +7 (3452) 56-94-75
 Ульяновск +7 (8422) 42-51-95
 Уфа +7 (347) 258-82-65
 Хабаровск +7 (421) 292-95-69
 Челябинск +7 (351) 277-89-65
 Чебоксары +7 (8352) 28-50-89
 Череповец +7 (8202) 49-07-18
 Ярославль +7 (4852) 67-02-35
 Россия 8-800-511-8870
 Казахстан +7 (7172) 69-68-15