

LMP 307

Exia
 открытая мембрана
 SIL



Погружной зонд LMP 307 предназначен для непрерывного измерения уровня жидкостей.

Применим для решения широкого круга задач, таких как:

- технологии защиты окружающей среды: очистка сточных вод, водоснабжение
- измерение уровня жидкости в колодцах, открытых водоёмах
- мониторинг грунтовых вод
- измерение уровня жидкости в открытых резервуарах

Диапазоны	0..0,1 до 0..25 бар, (0..1,0 до 0..250 м. вод. ст.), избыточное
Осн. погрешность	0,5 / 0,35 / 0,25 % ДИ
Выходной сигнал	0/4..20 мА; 0..10 В (опция: Ex – исполнение)
Типы кабелей	PVC, PUR, FEP и др. (опция: защита кабеля гибкой трубкой из нерж. стали)
t° среды	-10..70 °C
Сенсор	Кремниевый тензорезистивный
Применение	Вода, топливо и другие жидкости, неагрессивные к нержавеющей стали (Ø корпуса 27 мм)

- Диапазоны давления от 0...1,0 м вод. ст. до 0...250 м вод. ст.
- Индивидуальная настройка диапазона по требованию заказчика. Например: 0...55 м вод. ст.
- Выходные сигналы: 4...20 мА / 2-х пров.
- Основная погрешность 0,35%ДИ.
- Кабель с пустотелой жилой для компенсации изменения атмосферного давления
- Применим для воды и других жидкостей неагрессивных к нержавеющей стали
- Специальная конструкция с торцевой мембраной
- Долговременная стабильность калибровочных характеристик
- Компенсация температурной погрешности
- Высокая степень защиты от неправильного подключения, короткого замыкания и перепадов напряжения
- Прочная и надёжная конструкция для тяжёлых условий эксплуатации
- Продолжительный срок службы

Дополнительно:

- Погрешность менее 0,25% ДИ
- Искробезопасное исполнение: 0ExiaIICT4
- Изготовление датчиков с требуемыми характеристиками под заказ

По вопросам продаж и поддержки обращайтесь:

Архангельск +7 (8182) 45-71-35
 Астрахань +7 (8512) 99-46-80
 Астана +7 (7172) 69-68-15
 Барнаул +7 (3852) 37-96-76
 Белгород +7 (4722) 20-58-80
 Брянск +7 (4832) 32-17-25
 Владивосток +7 (4232) 49-26-85
 Владимир +7 (4922) 49-51-33
 Волгоград +7 (8442) 45-94-42
 Воронеж +7 (4732) 12-26-70
 Екатеринбург +7 (343) 302-14-75
 Иваново +7 (4932) 70-02-95
 Иркутск +7 (3952) 56-24-09
 Йошкар-Ола +7 (8362) 38-66-61
 Ижевск +7 (3412) 20-90-75
 Казань +7 (843) 207-19-05

Красноярск +7 (391) 989-82-67
 Курск +7 (4712) 23-80-45
 Липецк +7 (4742) 20-01-75
 Магнитогорск +7 (3519) 51-02-81
 Москва +7 (499) 404-24-72
 Мурманск +7 (8152) 65-52-70
 Набережные Челны +7 (8552) 91-01-32
 Нижний Новгород +7 (831) 200-34-65
 Нижневартовск +7 (3466) 48-22-23
 Нижнекамск +7 (8555) 24-47-85
 Новосибирск +7 (383) 235-95-48
 Калуга +7 (4842) 33-35-03
 Калининград +7 (4012) 72-21-36
 Кемерово +7 (3842) 21-56-70
 Киров +7 (8332) 20-58-70
 Краснодар +7 (861) 238-86-59

Новороссийск +7 (8617) 30-82-64
 Омск +7 (381) 299-16-70
 Орел +7 (4862) 22-23-86
 Оренбург +7 (3532) 48-64-35
 Пенза +7 (8412) 23-52-98
 Пермь +7 (342) 233-81-65
 Первоуральск +7 (3439) 26-01-18
 Ростов-на-Дону +7 (863) 309-14-65
 Рязань +7 (4912) 77-61-95
 Самара +7 (846) 219-28-25
 Санкт-Петербург +7 (812) 660-57-09
 Саратов +7 (845) 239-86-35
 Саранск +7 (8342) 22-95-16
 Сочи +7 (862) 279-22-65
 Ставрополь +7 (8652) 57-76-63
 Сургут +7 (3462) 77-96-35

Смоленск +7 (4812) 51-55-32
 Сызрань +7 (8464) 33-50-64
 Сыктывкар +7 (8212) 28-83-02
 Тверь +7 (4822) 39-50-56
 Томск +7 (3822) 48-95-05
 Тула +7 (4872) 44-05-30
 Тюмень +7 (3452) 56-94-75
 Ульяновск +7 (8422) 42-51-95
 Уфа +7 (347) 258-82-65
 Хабаровск +7 (421) 292-95-69
 Челябинск +7 (351) 277-89-65
 Чебоксары +7 (8352) 28-50-89
 Череповец +7 (8202) 49-07-18
 Ярославль +7 (4852) 67-02-35
 Россия 8-800-511-8870
 Казахстан +7 (7172) 69-68-15

ТЕХНИЧЕСКИЕ ПАРАМЕТРЫ

LMP 307

ДИАПАЗОНЫ ДАВЛЕНИЯ

Номинальное давление P_N изб. [бар]	0,1	0,16	0,25	0,4	0,6	1,0	1,6	2,5	4	6	10	16	25
Уровень [м вод. ст.]	1,0	1,6	2,5	4,0	6,0	10	16	25	40	60	100	160	250
Максимальная перегрузка P_{max} [бар]	0,5	0,5	1	1	3	3	6	6	20	20	20	60	60

ВЫХОДНОЙ СИГНАЛ / ПИТАНИЕ

Стандартное исполнение: 2-х проводное	Ток: 4...20 мА / $U_B = 12...36$ В	Ex-версия: $U_B = 14...28$ В
Дополнительно: 3-х проводное	Ток: 0...20 мА / $U_B = 14...36$ В	
	Напряжение: 0...10 В / $U_B = 14...36$ В	
	Другое исполнение - под заказ	

ХАРАКТЕРИСТИКИ

Основная погрешность (нелинейность, гистерезис, воспроизводимость)	Стандартно: $\leq \pm 0,35\%$ ДИ ¹⁾ Дополнительно: $\leq \pm 0,5\%$ ДИ (для $P_N \leq 0,4$ бар), $\leq \pm 1\%$ ДИ (для $P_N < 0,1$ бар), $\leq \pm 0,25\%$ ДИ (для $P_N > 0,4$ бар)
Сопротивление нагрузки	Токовый выход, 2-проводное исполнение: $R_{max} = [(U_B - U_{B min}) / 0,02]$ Ом Токовый выход, 3-проводное исполнение: $R_{max} = 500$ Ом
Влияние отклонения напряжения питания и сопротивления нагрузки на погрешность	Напряжение питания: $\leq \pm 0,05\%$ ДИ / 10 В Сопротивление нагрузки: $\leq \pm 0,05\%$ ДИ / кОм
Долговременная стабильность	$\leq \pm 0,1\%$ ДИ / год
Время отклика	2-пров.: <10 мсек; 3-пров.: <3 мсек

ВЛИЯНИЕ ТЕМПЕРАТУРЫ

Номинальное давление P_N [бар]	$\leq 0,1$	$\leq 0,25$	$\leq 0,4$	$\leq 1,0$	$> 1,0$
Допускаемая приведённая погрешность [%ДИ]	$\leq \pm 2,0$	$\leq \pm 1,5$	$\leq \pm 1,0$	$\leq \pm 1,0$	$\leq \pm 0,75$
[%ДИ / 10 К]	$\pm 0,3$	$\pm 0,2$	$\pm 0,14$	$\pm 0,1$	$\pm 0,07$
Диапазон термокомпенсации [°C]		0...50			0...70

ЭЛЕКТРОБЕЗОПАСНОСТЬ

Сопротивление изоляции	> 100 МОм
Защита от короткого замыкания	Постоянно
Обрыв	Не повреждается, но и не работает
Электромагнитная совместимость	Излучение и защищённость согласно EN 61326
Искробезопасный вариант исполнения	(только для 4...20 мА / 2 пров 0ExiaIICT4) Максимальные безопасные величины: напряжение 28 В, ток 93 мА, мощность 660 мВт

ТЕМПЕРАТУРНЫЙ ДИАПАЗОН

Измеряемая среда [°C]	-10...70
Хранение [°C]	-25...70

ЭЛЕКТРИЧЕСКОЕ ПРИСОЕДИНЕНИЕ

Кабель с пустотелой жилой для компенсации изменения атмосферного давления	Оболочка: PVC / PUR / FEP
---	---------------------------

КОНСТРУКЦИОННЫЕ МАТЕРИАЛЫ

Корпус	Нержавеющая сталь 1.4571
Уплотнение	FKM ²⁾ , EPDM ³⁾
Мембрана	Нержавеющая сталь 1.4435
Защитная оболочка кабеля	PVC ⁴⁾ (серый) / PUR ⁵⁾ (чёрный) / FEP ⁶⁾ / Другое исполнение - под заказ

ПРОЧЕЕ

Ёмкость кабеля	сигнальный провод/экран, а также сигнальный провод/сигнальный провод 160 пФ/м
Индуктивность кабеля	сигнальный провод/экран, а также сигнальный провод/сигнальный провод 1 мкГн/м
Потребление тока	25 мА max
Вес	ок. 200 г (без учёта веса кабеля)
Степень защиты	IP 68

ПРИНАДЛЕЖНОСТИ ДЛЯ КРЕПЛЕНИЯ (ЗАКАЗЫВАЮТСЯ ОТДЕЛЬНО)

Монтажные фланцы из нержавеющей стали
Присоединительные разъёмы из нержавеющей стали
Терминальный зажим

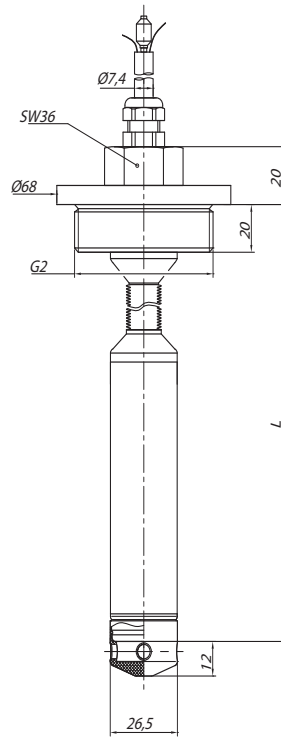
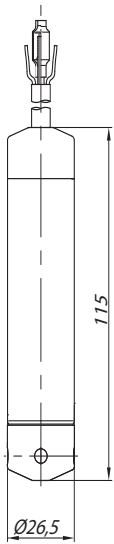
- 1) ДИ — Диапазон измерений.
- 2) FKM — фтористый каучук (витон)
- 3) EPDM — этиленово-пропиленовый каучук.
- 4) PVC — поливинилхлорид
- 5) PUR — полиуретан
- 6) FEP — фторопласт.

РАЗМЕРЫ / СОЕДИНЕНИЯ

LMP 307

Стандарт

Дополнительно

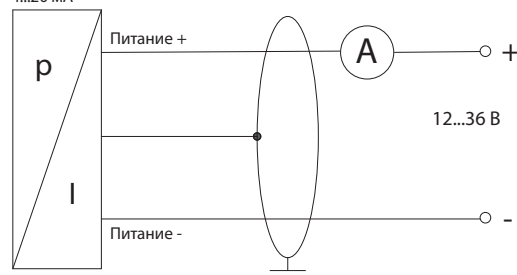


(с защитной стальной трубкой)
и гайкой G2

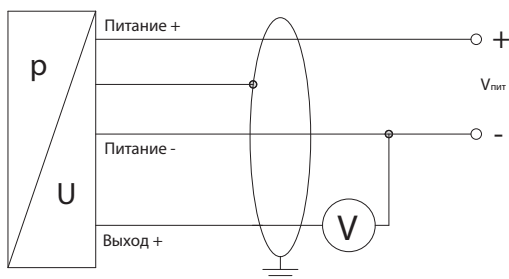
Электрические разъёмы / схема подключения

Электрическое присоединение		Кабель
2-х пров.	Питание +	белый
	Питание -	коричневый
Заземление		желт./зел.
3-х пров.	Питание +	белый
	Питание -	коричневый
	Выход +	зеленый
Заземление		желт./зел.

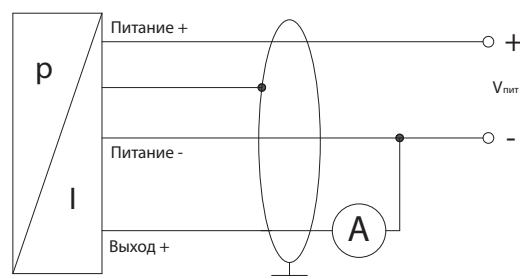
2-проводное исполнение (вых. сигнал - ток):
4...20 мА



3-х пров. (вых. сигнал - напряжение)



3-х пров. (вых. сигнал - ток)



КОД ЗАКАЗА ДЛЯ LMP 307

LMP 307		XXX	XXXX	X	X	X	XXX	XXX
КАЛИБРОВКА								
в бар		450						
в м вод. ст.		451						
ДИАПАЗОН	ПЕРЕГРУЗКА							
0...0,10 бар (0...1,0 м вод. ст.)	0,5 бар		1000					
0...0,16 бар (0...1,6 м вод. ст.)	0,5 бар		1600					
0...0,25 бар (0...2,5 м вод. ст.)	1 бар		2500					
0...0,4 бар (0...4,0 м вод. ст.)	1 бар		4000					
0...0,6 бар (0...6,0 м вод. ст.)	3 бар		6000					
0...1,0 бар (0...10,0 м вод. ст.)	3 бар		1001					
0...1,6 бар (0...16,0 м вод. ст.)	6 бар		1601					
0...2,5 бар (0...25,0 м вод. ст.)	6 бар		2501					
0...4,0 бар (0...40,0 м вод. ст.)	20 бар		4001					
0...6,0 бар (0...60,0 м вод. ст.)	20 бар		6001					
0...10,0 бар (0...100,0 м вод. ст.)	20 бар		1002					
0...16,0 бар (0...160,0 м вод. ст.)	60 бар		1602					
0...25,0 бар (0...250,0 м вод. ст.)	60 бар		2502					
Другой (указать при заказе)			9999					
ВЫХОДНОЙ СИГНАЛ								
4...20 мА / 2-х пров.				1				
0...20 мА / 3-х пров.				2				
0...10 В / 3-х пров.				3				
4...20 мА / 2-х пров. / 0EхiаllСТ4 / DIN 43650				E				
Другой (указать при заказе)				9				
ОСНОВНАЯ ПОГРЕШНОСТЬ								
1 % ($P_N < 0,1$ бар)					8			
0,5% ($P_N \leq 0,4$ бар)					5			
0,35% (стандарт)					3			
0,25% ($P_N > 0,4$ бар)					2			
Другая (указать при заказе)					9			
ЭЛЕКТРИЧЕСКОЕ ПРИСОЕДИНЕНИЕ								
PVC - кабель						1		
PUR - кабель						2		
FEP - кабель с тефлоновым покрытием						3		
Другое (указать при заказе)						9		
ДЛИНА КАБЕЛЯ								
указывается в метрах (например 3 м = 003)							___	М
ИСПОЛНЕНИЕ								
Стандартное (адаптирован к эксплуатации в РФ)								00R
С защитой кабеля (трубка из нерж. стали)								103
С защитой кабеля (трубка из нерж. стали), подвес G2"								540
Pt 100, с защитой кабеля (трубка из нерж. стали), подвес G2"								543
С термосопротивлением Pt 100								617
Другое (указать при заказе)								999

Пример, для исполнения с длиной кабеля 3 м
 LMP 307 450-1000-1-5-1-003-00R

LMP 305

открытая мембрана



Диапазоны	0..0,1 до 0..25 бар, (0..1 до 0..250 м. вод. ст.), избыточное
Осн. погрешность	0,5 / 0,35 / 0,25 % ДИ
Выходной сигнал	4..20 мА
Типы кабелей	PVC, PUR, FEP и др.
t° среды	-10..70 °С
Сенсор	Кремниевый тензорезистивный
Применение	Вода и неагрессивные жидкости в сильно ограниченном пространстве (Øкорпуса 19 мм)

Погружной зонд LMP 305 предназначен для непрерывного измерения уровня жидкостей, неагрессивных к нержавеющей стали.

Ввиду малого диаметра (19 мм) зонд LMP 305 можно использовать для измерений в ограниченном пространстве.

Области применения:

- измерение уровня жидкости в колодцах, открытых водоёмах, скважинах
- мониторинг подземных и поверхностных вод



- Диапазоны давления: от 0...1 м вод. ст. до 0...250 м вод. ст.
- Индивидуальная настройка диапазона по требованию заказчика. Например: 0...55 м вод. ст.
- Выходной сигнал: 4...20 мА / 2-х пров.
- Долговременная стабильность калибровочных характеристик
- Кабель с пустотелой жилой для компенсации изменения атмосферного давления
- Подходит для воды и других жидкостей, неагрессивных к нержавеющей стали
- Высокая линейность характеристик
- Компенсация температурной погрешности
- Срок службы более 15 лет
- Высокая степень защиты от неправильного подключения, коротких замыканий и перепадов напряжений
- Изготовление датчиков с требуемыми характеристиками под заказ

ТЕХНИЧЕСКИЕ ПАРАМЕТРЫ

LMP 305

ДИАПАЗОНЫ ДАВЛЕНИЯ

Номинальное давление P_N изб. [бар]	0,1	0,16	0,25	0,4	0,6	1,0	1,6	2,5	4	6	10	16	25
Уровень [м вод. ст.]	1,0	1,6	2,5	4,0	6,0	10	16	25	40	60	100	160	250
Максимальная перегрузка P_{max} [бар]	0,5	0,5	1	1	3	3	6	6	20	20	20	60	100

ВЫХОДНОЙ СИГНАЛ / ПИТАНИЕ

Стандартное исполнение: 2-х проводное Ток: 4...20 мА / $U_B = 12...36$ В
 Другое - под заказ

ХАРАКТЕРИСТИКИ

Основная погрешность (нелинейность, гистерезис, воспроизводимость)	Стандартно: $\leq \pm 0,35\%$ ДИ ¹⁾ Дополнительно: $\leq \pm 0,5\%$ ДИ (для $P_N \leq 0,4$ бар) $\leq \pm 0,25\%$ ДИ (для $P_N > 0,4$ бар)
Сопротивление нагрузки	Токовый выход, 2-проводное исполнение: $R_{max} = [(U_B - U_{Bmin})/0,02]$ Ом
Влияние отклонения напряжения питания и сопротивления нагрузки на погрешность	Напряжение питания: $\leq \pm 0,05\%$ ДИ/10 В Сопротивление нагрузки: $\leq \pm 0,05\%$ ДИ/кОм
Долговременная стабильность	$\leq \pm 0,1\%$ ДИ / год
Время отклика	≤ 10 мсек

ВЛИЯНИЕ ТЕМПЕРАТУРЫ

Номинальное давление P_N [бар]	$\leq 0,1$	$\leq 0,25$	$\leq 0,4$	$\leq 1,0$	$> 1,0$
Допускаемая приведённая погрешность [%ДИ]	$\leq \pm 2,0$	$\leq \pm 1,5$	$\leq \pm 1,0$	$\leq \pm 1,0$	$\leq \pm 0,75$
[%ДИ / 10 К]	$\pm 0,3$	$\pm 0,2$	$\pm 0,14$	$\pm 0,1$	$\pm 0,07$
Диапазон термокомпенсации [°С]		0...50			0...70

ЭЛЕКТРОБЕЗОПАСНОСТЬ

Сопротивление изоляции	> 100 МОм
Защита от короткого замыкания	Постоянно
Обрыв	Не повреждается, но и не работает
Электромагнитная совместимость	Излучение и защищённость согласно EN 61326

ТЕМПЕРАТУРНЫЙ ДИАПАЗОН

Измеряемая среда [°С]	-10...70
Хранение [°С]	-25...70

ЭЛЕКТРИЧЕСКОЕ ПРИСОЕДИНЕНИЕ

Кабель с пустотелой жилой для компенсации влияния атмосферного давления	Оболочка: PVC ²⁾ / PUR ³⁾ / FEP ⁶⁾
---	---

КОНСТРУКЦИОННЫЕ МАТЕРИАЛЫ

Корпус	Нержавеющая сталь 1.4571
Уплотнение	FKM ⁴⁾ , EPDM ⁵⁾
Мембрана	Нержавеющая сталь 1.4435
Защитная оболочка кабеля	PVC (-5 ... 70 °С) серый PUR (-10 ... 70 °С) черный FEP (-10 ... 70 °С) черный

ПРОЧЕЕ

Ёмкость кабеля	сигнальный провод/экран, а также сигнальный провод/сигнальный провод 160 пФ/м
Индуктивность кабеля	сигнальный провод/экран, а также сигнальный провод/сигнальный провод 1 мкГн/м
Потребление тока	не более 25 мА
Вес	около 100 г (без учёта веса кабеля)
Степень защиты	IP 68

ПРИНАДЛЕЖНОСТИ ДЛЯ КРЕПЛЕНИЯ (ЗАКАЗЫВАЮТСЯ ОТДЕЛЬНО)

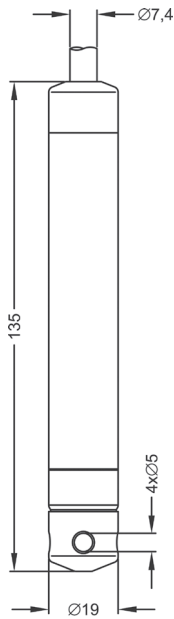
Монтажные фланцы из нержавеющей стали
 Присоединительные разъёмы из нержавеющей стали
 Терминальный зажим

- 1) ДИ — Диапазон измерений.
- 2) PVC — поливинилхлорид.
- 3) PUR — полиуретан.
- 4) FKM — фтористый каучук (витон).
- 5) EPDM — этиленово-пропиленовый каучук.
- 6) FEP — фторопласт.

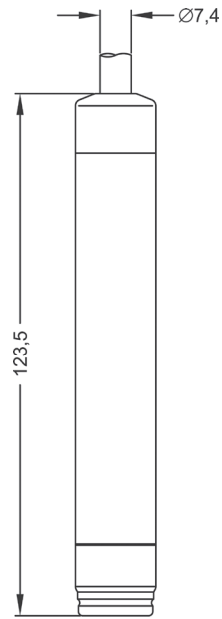
РАЗМЕРЫ / СОЕДИНЕНИЯ

LMP 305

Размеры



Габаритные размеры со съёмным защитным колпачком

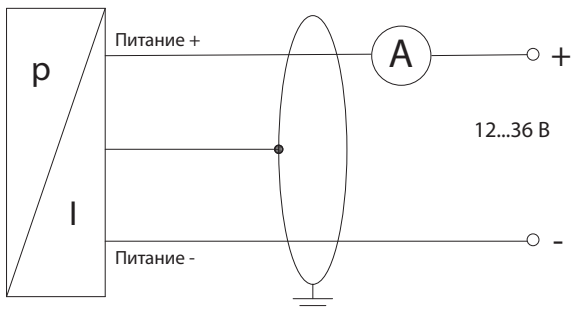


Габаритные размеры без защитного колпачка

Электрические разъёмы

Подключение выводов	Цвет провода (DIN 47100)
2-пров. исполнение: Питание + Питание - Защитное заземление	Белый Коричневый Оплётка
Покрытие кабеля	PVC PUR FEP

Схема подключения



2-проводное исполнение:
4...20 мА

КОД ЗАКАЗА ДЛЯ LMP 305

LMP 305	XXX	XXXX	X	X	X	XXX	XXX
КАЛИБРОВКА							
в бар	400						
в м вод. ст.	401						
ДИАПАЗОН	ПЕРЕГРУЗКА						
0...0,10 бар (0...1,0 м вод. ст.)	0,5 бар	1000					
0...0,16 бар (0...1,6 м вод. ст.)	0,5 бар	1600					
0...0,25 бар (0...2,5 м вод. ст.)	1 бар	2500					
0...0,4 бар (0...4,0 м вод. ст.)	1 бар	4000					
0...0,6 бар (0...6,0 м вод. ст.)	3 бар	6000					
0...1,0 бар (0...10,0 м вод. ст.)	3 бар	1001					
0...1,6 бар (0...16,0 м вод. ст.)	6 бар	1601					
0...2,5 бар (0...25,0 м вод. ст.)	6 бар	2501					
0...4,0 бар (0...40,0 м вод. ст.)	20 бар	4001					
0...6,0 бар (0...60,0 м вод. ст.)	20 бар	6001					
0...10,0 бар (0...100,0 м вод. ст.)	20 бар	1002					
0...16,0 бар (0...160,0 м вод. ст.)	60 бар	1602					
0...25,0 бар (0...250,0 м вод. ст.)	100 бар	2502					
Другой (указать при заказе)		9999					
ВЫХОДНОЙ СИГНАЛ							
4...20 мА / 2-х пров.			1				
Другой (указать при заказе)			9				
ОСНОВНАЯ ПОГРЕШНОСТЬ							
0,50% ($P_N \leq 0,4$ бар)				5			
0,35% (стандарт)				3			
0,25% ($P_N > 0,4$ бар)				2			
Другая (указать при заказе)				9			
ЭЛЕКТРИЧЕСКОЕ ПРИСОЕДИНЕНИЕ							
PVC кабель					1		
PUR кабель					2		
FEP кабель с тефлоновой оболочкой					3		
Другое (указать при заказе)					9		
ДЛИНА КАБЕЛЯ							
указывается в метрах (например 3 м = 003)						_____м	
ИСПОЛНЕНИЕ							
Стандартное (адаптирован к эксплуатации в РФ)							00R
Другое (указать при заказе)							999

Пример, для исполнения с длиной кабеля 3 м
 LMP 305 400-1000-1-5-1-003-00R

LMP 308

Exia
 открытая мембрана
 SIL



Диапазоны	0..0,1 до 0..25 бар (0..1,0 до 0..250 м. вод. ст.), избыточное
Осн. погрешность	0,5 / 0,35 / 0,25 % ДИ
Выходной сигнал	4..20 мА, 0..10 В и др.
Типы кабелей	PVC, PUR, FEP и др. (опция: защита кабеля трубкой из нерж. стали).
t° среды	-20..70 °C
Сенсор	Кремниевый тензорезистивный
Применение	Вода, топливо и другие жидкости, неагрессивные к нержавеющей стали (Ø корпуса 35 мм)

Погружной зонд LMP 308 предназначен для непрерывного измерения уровня жидкостей, неагрессивных к нержавеющей стали.

Датчик может применяться для измерения давления в вязких субстанциях, таких как грязевые наносы. При этом чувствительная мембрана омывается жидкой средой, что позволяет предотвратить ее засорение. Для удобства обслуживания соединение зонда с кабелем осуществляется при помощи разъёма, что позволяет при необходимости легко произвести замену.

Приобретая погружной зонд для измерения уровня LMP 308, Вы получаете отличные технические параметры по приемлемой цене.

Благодаря надёжной защите кабеля и многообразию различных вариантов установки, зонд LMP 308 подходит для применения во многих областях:

- технологии защиты окружающей среды, водоснабжение;
- измерение уровня жидкости в колодцах, открытых водоемах;
- мониторинг грунтовых вод;
- измерение уровня жидкости в открытых резервуарах.

Наши инженеры готовы предложить конфигурацию датчиков LMP 308, в наибольшей степени отвечающую Вашим требованиям и условиям эксплуатации.

- Диапазоны давления от 0...1,0 м вод. ст. до 0...250 м вод. ст.
- Индивидуальная настройка диапазона по требованию заказчика. Например: 0...55 м вод. ст.
- Выходные сигналы: 4...20 мА / 2-х пров. и др.
- Кабель с пустотелой жилой для компенсации изменения атмосферного давления
- Разъёмное соединение датчика с кабелем
- Применим для воды и других жидкостей неагрессивных к нержавеющей стали
- Специальная конструкция с открытой мембраной
- Долговременная стабильность калибровочных характеристик
- Компенсация температурной погрешности
- Высокая степень защиты от неправильного подключения, короткого замыкания и перепадов напряжения
- Прочная и надёжная конструкция для тяжёлых условий эксплуатации
- Продолжительный срок службы

Дополнительно:

- Искробезопасное исполнение: 0ExiaIICT4
- Защита кабеля благодаря использованию трубки из нержавеющей стали
- Изготовление датчиков с требуемыми характеристиками под заказ

ТЕХНИЧЕСКИЕ ПАРАМЕТРЫ

LMP 308

ДИАПАЗОНЫ ДАВЛЕНИЯ														
Номинальное давление P _N изб. [бар]	0,1	0,16	0,25	0,4	0,6	1,0	1,6	2,5	4	6	10	16	25	
Уровень [м вод. ст.]	1,0	1,6	2,5	4	6	10	16	25	40	60	100	160	250	
Максимальная перегрузка P _{max} [бар]	0,5	0,5	1	1	3	3	6	6	20	20	20	60	60	
ВЫХОДНОЙ СИГНАЛ / ПИТАНИЕ														
Стандартное исполнение: 2-х проводное	ток: 4...20 мА / UB= 12...36 В							Ex-версия: UB = 14...28 В						
Дополнительно: 3-х проводное	ток: 0...20 мА / UB= 14...36 В													
	Напряжение: 0...10 В / UB = 14...36 В													
	Другие диапазоны - под заказ													
ХАРАКТЕРИСТИКИ														
Основная погрешность (нелинейность, гистерезис, воспроизводимость)	Стандартно: ≤ ±0,35% ДИ Дополнительно: ≤ ±0,5% ДИ (для P _N ≤ 0,4 бар) ≤ ±0,25% ДИ (для P _N > 0,4 бар) ≤ ±1% ДИ (для P _N < 0,1 бар)													
Сопротивление нагрузки	Токовый выход, 2-проводное исполнение: R _{max} = [(U _B - U _{B min})/0,02] Ом													
Влияние отклонения напряжения питания и сопротивления нагрузки на погрешность	Напряжение питания: ≤ ±0,05% ДИ / 10 В Сопротивление нагрузки: ≤ ±0,05% ДИ / кОм													
Долговременная стабильность	≤ ±0,1% ДИ / год													
ВЛИЯНИЕ ТЕМПЕРАТУРЫ														
Номинальное давление P _N [бар]	≤ 0,1			≤ 0,25			≤ 0,4			≤ 1,0			> 1,0	
Допускаемая приведенная погрешность [%ДИ]	≤ ±2,0			≤ ±1,5			≤ ±1,0			≤ ±1,0			≤ ±0,75	
[%ДИ / 10 К]	±0,3			±0,2			±0,14			±0,1			±0,07	
Диапазон термокомпенсации [°C]				0...50						0...70				
ЭЛЕКТРОБЕЗОПАСНОСТЬ														
Сопротивление изоляции	> 100 МОм													
Защита от короткого замыкания	Постоянно													
Обрыв	Не повреждается, но и не работает													
Электромагнитная совместимость	Излучение и защищённость согласно EN 61326													
Искробезопасный вариант исполнения	(только для 4...20 мА / 2 пров.) / 0ExiaIICT4 Максимальные безопасные величины: напряжение 28 В, ток 93 мА, мощность 660 мВт													
ЭЛЕКТРИЧЕСКОЕ ПРИСОЕДИНЕНИЕ														
Кабель с пустотелой жилой	Оплётка: PVC / PUR / FEP PVC (-5 ... 70 °C) серый PUR (-10 ... 70 °C) чёрный FEP (-10 ... 70 °C) чёрный													
Другое	По заказу													
ТЕМПЕРАТУРНЫЙ ДИАПАЗОН														
Измеряемая среда [°C]	-20...70													
Хранение [°C]	-25...70													
КОНСТРУКЦИОННЫЕ МАТЕРИАЛЫ														
Корпус	Нержавеющая сталь 1.4571													
Уплотнение	FKM ²⁾ / EPDM ³⁾													
Мембрана	Нержавеющая сталь 1.4435													
Защитная оболочка кабеля	PVC ⁴⁾ (серый) / PUR ⁵⁾ (чёрный) / FEP ⁶⁾						Другое исполнение - под заказ							
ПРОЧЕЕ														
Потребление тока	25 мА max													
ёмкость кабеля	сигнальный провод/экран, а также сигнальный провод/сигнальный провод 160 пФ/м													
Индуктивность кабеля	сигнальный провод/экран, а также сигнальный провод/сигнальный провод 1 мкГн/м													
Вес	ок. 250 г (без учета веса кабеля)													
Защита	IP 68													
ПРИНАДЛЕЖНОСТИ ДЛЯ КРЕПЛЕНИЯ (ЗАКАЗЫВАЮТСЯ ОТДЕЛЬНО)														
Присоединительные разъёмы из нержавеющей стали														
Терминальный зажим														

1) ДИ — Диапазон измерений.

2) FKM — фтористый каучук (витон).

3) EPDM — этиленово-пропиленовый каучук.

4) PVC — поливинилхлорид.

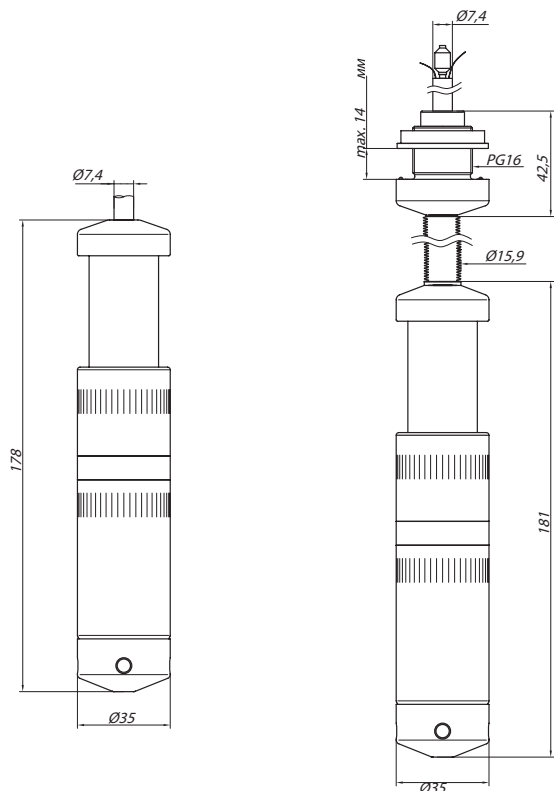
5) PUR — полиуретан.

6) FEP — фторопласт.

РАЗМЕРЫ / СОЕДИНЕНИЯ

LMP 308

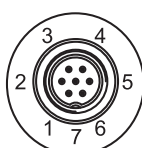
Габаритные и присоединительные размеры



(с защитной стальной трубкой)

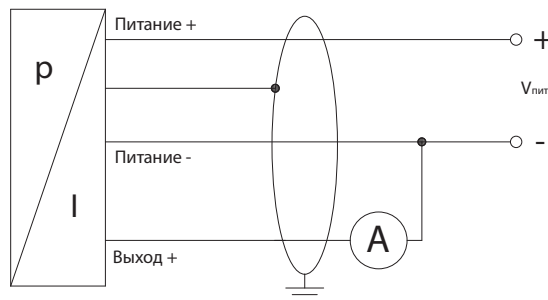
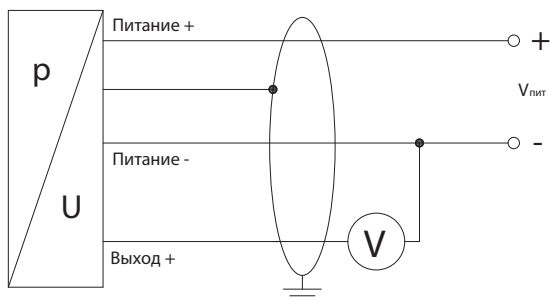
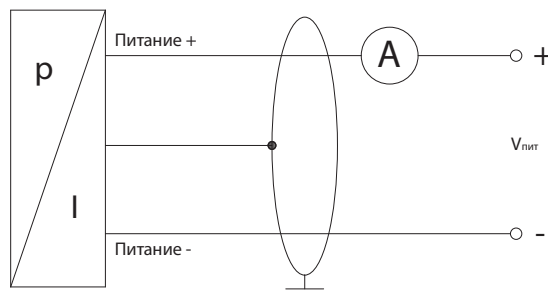
Длина датчика в искробезопасном исполнении увеличивается на 16 мм.

Электрические разъёмы / схема подключения



Binder 723 (7-конт.)

Электрическое присоединение		Binder 723, 5-конт.	Binder 723, 7-конт.	Кабель
2-х пров.	Питание +	3	3	белый
	Питание -	4	1	коричневый
	Заземление	5	2	желт./зел.
3-х пров.	Питание +	3	3	белый
	Питание -	4	1	коричневый
	Выход +	1	7	зеленый
	Заземление	5	2	желт./зел.



КОД ЗАКАЗА ДЛЯ LMP 308

LMP 308		XXX	XXXX	X	X	X	X	X	X	XXX	XXX
КАЛИБРОВКА											
в бар		440									
в м вод. ст.		441									
ДИАПАЗОН	ПЕРЕГРУЗКА										
0...0,10 бар (0...1,0 м вод. ст.)	0,5 бар		1000								
0...0,16 бар (0...1,6 м вод. ст.)	0,5 бар		1600								
0...0,25 бар (0...2,5 м вод. ст.)	1 бар		2500								
0...0,40 бар (0...4,0 м вод. ст.)	1 бар		4000								
0...0,60 бар (0...6,0 м вод. ст.)	3 бар		6000								
0...1,0 бар (0...10,0 м вод. ст.)	3 бар		1001								
0...1,6 бар (0...16,0 м вод. ст.)	6 бар		1601								
0...2,5 бар (0...25,0 м вод. ст.)	6 бар		2501								
0...4,0 бар (0...40,0 м вод. ст.)	20 бар		4001								
0...6,0 бар (0...60,0 м вод. ст.)	20 бар		6001								
0...10,0 бар (0...100,0 м вод. ст.)	20 бар		1002								
0...16,0 бар (0...160,0 м вод. ст.)	60 бар		1602								
0...25,0 бар (0...250,0 м вод. ст.)	60 бар		2502								
Другой (указать при заказе)			9999								
МАТЕРИАЛ КОРПУСА											
Нержавеющая сталь 1.4571				1							
Другой (указать при заказе)				9							
МАТЕРИАЛ МЕМБРАНЫ											
Нержавеющая сталь 1.4435					1						
Другой (указать при заказе)					9						
ВЫХОДНОЙ СИГНАЛ											
4...20 мА / 2-х пров.						1					
0...20 мА / 3-х пров.						2					
0...10 В / 3-х пров.						3					
4...20 мА / 2-х пров. / 0EхiаIIСТ4 / DIN 43650						E					
Другой (указать при заказе)						9					
УПЛОТНЕНИЕ											
FKM						1					
EPDM						3					
Другое (указать при заказе)						9					
ЭЛЕКТРИЧЕСКОЕ ПРИСОЕДИНЕНИЕ											
PVC - кабель							1				
PUR - кабель							2				
FEP - кабель с тефлоновым покрытием							3				
TPE - кабель для температур до 125°C с трубкой из нерж. стали							4				
Другое (указать при заказе)							9				
ОСНОВНАЯ ПОГРЕШНОСТЬ											
1 % ($P_N < 0,1$ бар)								8			
0,5% ($P_N \leq 0,4$ бар)								5			
0,35% (стандарт)								3			
0,25% ($P_N > 0,4$ бар)								2			
Другая (указать при заказе)								9			
ДЛИНА КАБЕЛЯ											
указывается в метрах (например 3 м = 003)										003	
ИСПОЛНЕНИЕ											
Стандартное (адаптирован к эксплуатации в РФ)											00R
С защитой кабеля (трубка из нерж. стали)											103
С защитой кабеля (трубка из нерж. стали), подвес G2"											540
Pt 100, с защитой кабеля (трубка из нерж. стали), подвес G2"											543
Версия с температурным сенсором Pt 100											617
Другое (указать при заказе)											999

Пример, для исполнения с длиной кабеля 3 м
 LMP 308 440-1000-1-1-1-1-1-5-003-00R

LMP 308i

- локальная настройка
- Exia
- высокоточный
- открытая мембрана



Диапазоны	0..0,4 до 0..20 бар, (0..4 до 0..200 м. вод. ст.), избыточное
Осн. погрешность	0,1 % ДИ
Выходной сигнал	4..20 мА
Интерфейс/Протокол	RS 232, 485/ HART, Modbus
Типы кабелей	PVC, PUR, FEP и др. (опция: защита кабеля трубкой из нерж. стали).
t° среды	-20..70 °С
Сенсор	Кремниевый тензорезистивный
Применение	Вода, топливо и другие жидкости, неагрессивные к нержавеющей стали (Ø корпуса 35 мм)

Интеллектуальный погружной зонд LMP 308i обладает повышенной (по сравнению с базовой версией LMP 308) точностью измерений: основная погрешность составляет 0,1% ДИ. В датчике применён новый 16-битный аналого-цифровой преобразователь. Предусмотрена активная компенсация отклонений характеристик чувствительного элемента: компенсация нелинейности и компенсация влияния температуры. При этом сохранены все прочностные характеристики, позволяющие датчику работать в неблагоприятных условиях реальных применений.



- Диапазоны давления от 0...0,4 м вод. ст. до 0...250 м вод. ст.
- Индивидуальная настройка диапазона по требованию заказчика. Например: 0...55 м вод. ст.
- Выходные сигналы: 4...20 мА / 2-х пров. и др.
- Кабель с пустотелой жилой для компенсации изменения атмосферного давления
- Разъёмное соединение датчика с кабелем
- Применим для воды и других жидкостей неагрессивных к нержавеющей стали
- Специальная конструкция с открытой мембраной
- Долговременная стабильность калибровочных характеристик
- Компенсация температурной погрешности
- Высокая степень защиты от неправильного подключения, короткого замыкания и перепадов напряжения
- Прочная и надёжная конструкция для тяжёлых условий эксплуатации
- Продолжительный срок службы

Дополнительно:

- Цифровой интерфейс RS-232 для настройки калибровочных характеристик
- Цифровой интерфейс RS-485 (протокол HART или Modbus)
- Искробезопасное исполнение: 0ExiaIICT4
- Защита кабеля, благодаря использованию трубки из нержавеющей стали
- Изготовление датчиков с требуемыми характеристиками под заказ

ТЕХНИЧЕСКИЕ ПАРАМЕТРЫ

LMP 308i

ДИАПАЗОНЫ ДАВЛЕНИЯ

Номинальное давление P _N изб. [бар]	0,4	1	2	4	10	20
Уровень [м вод. ст.]	4	10	20	40	100	200
Максимальная перегрузка P _{max} [бар]	2	5	10	20	40	80

ВЫХОДНОЙ СИГНАЛ / ПИТАНИЕ

Стандартно:	Ток: 4...20 мА, 2-х проводное / U _B = 12...36 В	Ex-версия: U _B = 14...28 В
	Напряжение: 0...10 В / 3-х пров. / U _B = 14...36 В	
Дополнительно:	Цифровой интерфейс RS - 232 ; RS 485 для настройки калибровочных характеристик:	
	4...20 мА, 2-х проводное с цифровым интерфейсом RS-232 для настройки калибровочных характеристик:	
	Смещение нулевой точки: 0...90% ДИ ¹⁾	Диапазон: 1:10 Демпфирование: 0...99,9 с

ХАРАКТЕРИСТИКИ

Основная погрешность (нелинейность, гистерезис, воспроизводимость)	Стандартно: $\leq \pm(0,08 + 0,02 \times \text{номинальный диапазон} / \text{установленный диапазон}) \%$ ДИ
Сопротивление нагрузки	Токовый выход, 2-проводное исполнение: R _{max} = [(U _B - U _{B min})/0,02] Ом
Влияние отклонения напряжения питания и сопротивления нагрузки на погрешность	Напряжение питания: $\leq \pm 0,05\%$ ДИ / 10 В Сопротивление нагрузки: $\leq \pm 0,05\%$ ДИ / кОм
Долговременная стабильность	$\leq \pm 0,1\%$ ДИ / год

ВЛИЯНИЕ ТЕМПЕРАТУРЫ

Допускаемая приведённая погрешность [%ДИ]	$\leq \pm(0,2 \times \text{номинальный диапазон} / \text{установленный диапазон})$
[%ДИ / 10 К]	$\pm(0,02 \times \text{номинальный диапазон} / \text{установленный диапазон})$
Диапазон термокомпенсации [°C]	-20...80

ЭЛЕКТРОБЕЗОПАСНОСТЬ

Сопротивление изоляции	> 100 МОм
Защита от короткого замыкания	Постоянно
Обрыв	Не повреждается, но и не работает
Электромагнитная совместимость	Излучение и защищённость согласно EN 61326
Искробезопасный вариант исполнения	(только для 4...20 мА / 2 пров.) / 0ExiaIICT4 Максимальные безопасные величины: напряжение 28 В, ток 93 мА, мощность 660 мВт

ЭЛЕКТРИЧЕСКОЕ ПРИСОЕДИНЕНИЕ

Кабель с пустотелой жилой	Оплётка: PVC / PUR / FEP PVC (-5 ... 70 °C) серый PUR (-10 ... 70 °C) чёрный FEP (-10 ... 70 °C) чёрный
Другое	По заказу

ТЕМПЕРАТУРНЫЙ ДИАПАЗОН

Измеряемая среда [°C]	-20...70
Хранение [°C]	-25...70

КОНСТРУКЦИОННЫЕ МАТЕРИАЛЫ

Корпус	Нержавеющая сталь 1.4571
Уплотнение	FKM ²⁾ / EPDM ³⁾
Мембрана	Нержавеющая сталь 1.4435
Защитная оболочка кабеля	PVC ⁴⁾ (серый) / PUR ⁵⁾ (чёрный) / FEP ⁶⁾ (чёрный) Другое исполнение - под заказ

ПРОЧЕЕ

Потребление тока	25 мА max
Ёмкость кабеля	сигнальный провод/экран, а также сигнальный провод/сигнальный провод 160 пФ/м
Индуктивность кабеля	сигнальный провод/экран, а также сигнальный провод/сигнальный провод 1 мкГн/м
Вес	ок. 250 г (без учёта веса кабеля)
Защита	IP 68

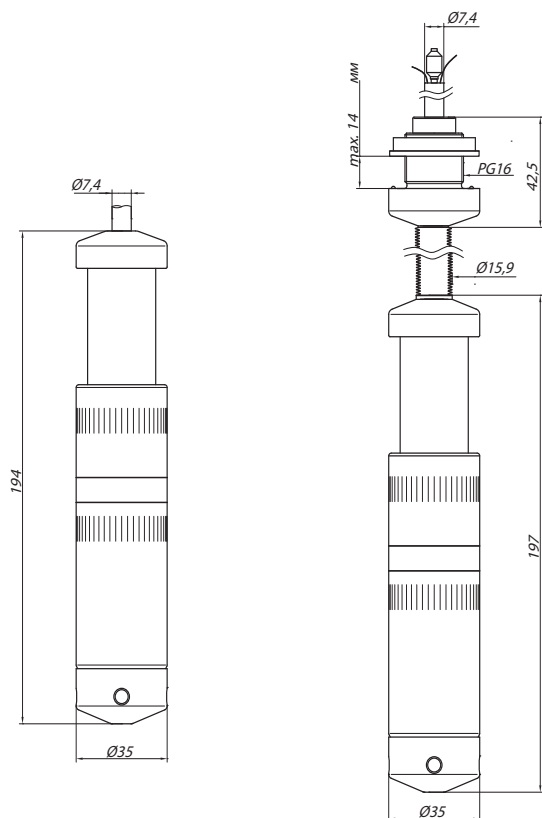
ПРИНАДЛЕЖНОСТИ ДЛЯ КРЕПЛЕНИЯ (ЗАКАЗЫВАЮТСЯ ОТДЕЛЬНО)

Присоединительные разъёмы из нержавеющей стали	
Терминальный зажим	

- 1) ДИ — Диапазон измерений.
- 2) FKM — фтористый каучук (витон).
- 3) EPDM — этиленово-пропиленовый каучук.
- 4) PVC — поливинилхлорид.
- 5) PUR — полиуретан.
- 6) FEP — фторопласт.

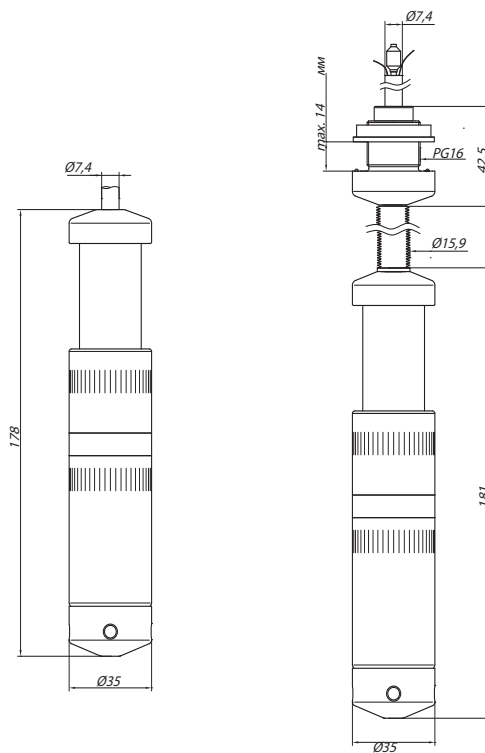
РАЗМЕРЫ / СОЕДИНЕНИЯ

LMP 308i



(с защитной стальной трубкой)

Размер корпуса при установке интерфейса RS-485



(с защитной стальной трубкой)

Стандартный размер

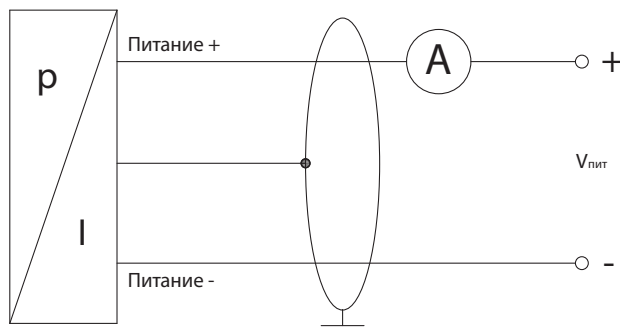
Электрические разъёмы / схема подключения



Binder 723 (7-конт.)

Электрическое присоединение	Binder 723, 7-конт.	Кабель
2-х пров. Питание +	3	белый
Питание -	1	коричневый
Заземление	2	желт./зел.
RS 232 RxD	4	-
TxD	5	-
CTS	6	-
GND	7	-

2-х пров. (вых. сигнал - ток)



КОД ЗАКАЗА ДЛЯ LMP 308i

LMP 308i	XXX	XXXX	X	X	X	X	X	X	X	XXX	XXX
КАЛИБРОВКА											
в бар	440										
в м вод. ст.	441										
ДИАПАЗОН	ПЕРЕГРУЗКА										
0...0,4 бар (0...4 м вод. ст.)	2,0 бар	4000									
0...1,0 бар (0...10,0 м вод. ст.)	5,0 бар	1001									
0...2,0 бар (0...20,0 м вод. ст.)	10,0 бар	2001									
0...4,0 бар (0...40,0 м вод. ст.)	20,0 бар	4001									
0...10,0 бар (0...100,0 м вод. ст.)	40,0 бар	1002									
0...20,0 бар (0...200,0 м вод. ст.)	80,0 бар	2002									
другой (при заказе указать диапазон и ед. измерения)		9999									
МАТЕРИАЛ КОРПУСА											
Сталь 1.4571			1								
Другой (указать при заказе)			9								
МАТЕРИАЛ МЕМБРАНЫ											
Сталь 1.4435				1							
Другой (указать при заказе)				9							
ВЫХОДНОЙ СИГНАЛ											
4...20 мА / 2-х пров.						1					
интерфейс RS-485/протокол HART						1D					
интерфейс RS-485/протокол Modbus RTU						2D					
0...10 В / 3-х пров. (до 50 м - длина кабеля)						3					
4...20 мА / 2-х пров. / 0ЕхII/СТ4						Е					
Другой (указать при заказе)						9					
УПЛОТНЕНИЕ											
FKM							1				
EPDM							3				
Другое (указать при заказе)							9				
ЭЛЕКТРИЧЕСКОЕ ПРИСОЕДИНЕНИЕ											
PVC - кабель								1			
PUR - кабель								2			
FEF - кабель с тефлоновым покрытием								3			
TPE - кабель температур до 125 °С трубкой из нерж. стали								4			
Другое (указать при заказе)								9			
ОСНОВНАЯ ПОГРЕШНОСТЬ											
0,10%									1		
0,1% + калибровка на диапазон заказчика									1		
Другая (указать при заказе)									9		
ДЛИНА КАБЕЛЯ											
указывается в метрах (например 3 м = 003)										003	
ИСПОЛНЕНИЕ											
Стандартное (адаптирован к эксплуатации в РФ)											11R
С защитой кабеля (трубка из нерж. стали)											103
Интерфейс RS-232											121
Другое (указать при заказе)											999

Пример, для исполнения с длиной кабеля 3 м
 LMP 308i 440-4000-1-1-1-1-1-1-003-11R

КОД ЗАКАЗА ДЛЯ LMP 308i (продолжение)

ДОПОЛНИТЕЛЬНЫЕ ПАРАМЕТРЫ (Только при выборе выходного сигнала 1D и 2D)	
RS 485, питание 8...15 В	141
RS 485, питание 10...36 В	142
RS 485, питание 3,3...5 В	143
РЕЖИМ ИЗМЕРЕНИЙ (При выборе выходного сигнала 1D - RS 485/HART)	
Непрерывный (стандарт)	A
По запросу	B
СКОРОСТЬ (При выборе выходного сигнала 1D - RS 485/ HART)	
1200 бод (стандарт)	1200
2400 бод	2400
ТЕРМОКОМПЕНСАЦИЯ (При выборе выходного сигнала 1D - RS 485/HART)	
0...70 C (стандарт)	1
-20...80 C	2
КОНТРОЛЬ ЧЕТНОСТИ (При выборе выходного сигнала 2D - RS 485/Modbus RTU)	
чет	S
нечет	L
нет	O
СКОРОСТЬ (При выборе выходного сигнала 2D - RS 485/Modbus RTU)	
4800 бод (стандарт)	4800
9600 бод	9600
19200 бод	19200
38400 бод	38400
ТЕРМОКОМПЕНСАЦИЯ (При выборе выходного сигнала 2D - RS 485/Modbus RTU)	
0...70 C (стандарт)	1
-20...80 C	2

LMP 808

 открытая мембрана
 SIL


Погружной зонд LMP 808 предназначен для непрерывного измерения уровня жидкостей, неагрессивных к материалу корпуса PVC (поливинилхлорид) и нержавеющей стали.

Благодаря открытой мембране датчик может применяться для измерения уровня вязких субстанциях.

Для удобства обслуживания соединение зонда с кабелем выполнено разъёмным, что позволяет при необходимости без дополнительных затрат времени легко произвести замену.

Благодаря надёжной защите кабеля и многообразию различных вариантов установки, зонд LMP 808 подходит для решения широкого круга задач, таких как:

- технологии защиты окружающей среды, водоснабжение
- измерение уровня жидкости в открытых резервуарах
- мониторинг грунтовых вод

Наши инженеры готовы предложить конфигурацию датчиков LMP 808, в наибольшей степени отвечающую Вашим требованиям и условиям эксплуатации.

Диапазоны	0..0,1 до 0..10 бар, (0..1,0 до 0..100 м. вод. ст.), избыточное
Осн. погрешность	0,5 / 0,35 / 0,25 % ДИ
Выходной сигнал	4..20 мА; 0..10 В и др.
Типы кабелей	PVC, PUR, FEP и др.
t° среды	0..50 °С
Сенсор	Кремниевый тензорезистивный
Применение	Экономичный датчик для неагрессивных жидкостей (Ø корпуса 35 мм)

- Диапазоны давления: от 0...1,0 м вод. ст. до 0...100 м вод. ст.
- Индивидуальная настройка диапазона по требованию заказчика. Например: 0...55 м вод. ст.
- Выходные сигналы: 4...20 мА / 2-х пров., 4...20 мА / 3-х пров., 0...10 / 3-х пров.
- Основная погрешность 0,35%, 0,25% ДИ
- Кабель с пустотелой жилой для компенсации изменения атмосферного давления
- Разъёмное соединение датчика с кабелем
- Применим для воды и других жидкостей неагрессивных к материалу корпуса PVC и нержавеющей стали
- Долговременная стабильность калибровочных характеристик
- Компенсация температурной погрешности
- Высокая степень защиты от неправильного подключения, короткого замыкания и перепадов напряжения
- Прочная и надёжная конструкция для тяжёлых условий эксплуатации
- Продолжительный срок службы

Дополнительно:

- Изготовление датчиков с требуемыми характеристиками под заказ

ТЕХНИЧЕСКИЕ ПАРАМЕТРЫ

LMP 808

ДИАПАЗОНЫ ДАВЛЕНИЯ

Номинальное давление P_N изб. [бар]	0,1	0,16	0,25	0,4	0,6	1	1,6	2,5	4	6	10
Уровень [м вод. ст.]	1,0	1,6	2,5	4	6	10	16	25	40	60	100
Максимальная перегрузка P_{max} [бар]	0,5	0,5	1	1	3	3	6	6	20	20	60

ВЫХОДНОЙ СИГНАЛ / ПИТАНИЕ

Стандартное исполнение: 2-х проводное	Ток: 4...20 мА / $U_B = 12...36$ В
Дополнительно: 3-х проводное	Ток: 0...20 мА / $U_B = 14...36$ В
	Напряжение: 0...10 В / $U_B = 14...36$ В
	Другое исполнение - под заказ

ХАРАКТЕРИСТИКИ

Основная погрешность (нелинейность, гистерезис, воспроизводимость)	Стандартно: $\leq \pm 0,35\%$ ДИ ¹⁾ Дополнительно: $\leq \pm 0,5\%$ ДИ (для $P_N \leq 0,4$ бар), $\leq \pm 1\%$ ДИ (для $P_N < 0,1$ бар) $\leq \pm 0,25\%$ ДИ (для $P_N > 0,4$ бар)
Сопротивление нагрузки	Токовый выход, 2-проводное исполнение: $R_{max} = [(U_B - U_{B_{min}}) / 0,02]$ Ом
Влияние отклонения напряжения питания и сопротивления нагрузки на погрешность	Напряжение питания: $\leq \pm 0,05\%$ ДИ / 10 В Сопротивление нагрузки: $\leq \pm 0,05\%$ ДИ / кОм
Долговременная стабильность	$\leq \pm 0,1\%$ ДИ / год
Время отклика	2-пров.: <10 мсек; 3-пров.: <3 мсек

ВЛИЯНИЕ ТЕМПЕРАТУРЫ

Номинальное давление P_N [бар]	$\leq 0,1$	$\leq 0,25$	$\leq 0,4$	$\leq 1,0$	$> 1,0$
Допускаемая приведённая погрешность [%ДИ]	$\leq \pm 2,0$	$\leq \pm 1,5$	$\leq \pm 1,0$	$\leq \pm 1,0$	$\leq \pm 0,75$
[%ДИ / 10 К]	$\pm 0,3$	$\pm 0,2$	$\pm 0,14$	$\pm 0,1$	$\pm 0,07$
Диапазон термокомпенсации [°C]		0...50			0...70

ЭЛЕКТРОБЕЗОПАСНОСТЬ

Сопротивление изоляции	> 100 МОм
Обрыв	Не повреждается, но и не работает
Электромагнитная совместимость	Излучение и защищённость согласно EN 61326

ЭЛЕКТРИЧЕСКОЕ ПРИСОЕДИНЕНИЕ

Кабель с пустотелой жилой	Оплётка: PVC- / PUR- / FEP Оплётка: PVC / PUR / FEP PVC (-5 ... 70 °C) серый PUR (-10 ... 70 °C) черный FEP (-10 ... 70 °C) черный
Другое	По заказу

ТЕМПЕРАТУРНЫЙ ДИАПАЗОН

Измеряемая среда [°C]	0...50
Хранение [°C]	-10...50

ЗАЩИТА КАБЕЛЯ

Стандартно	Без защиты
------------	------------

КОНСТРУКЦИОННЫЕ МАТЕРИАЛЫ

Корпус	Покрытие PVC (серый)
Уплотнение	FKM ²⁾ / EPDM ³⁾
Мембрана	Нержавеющая сталь 1.4435
Защитная оболочка кабеля	PVC ⁴⁾ / PUR ⁵⁾ / FEP ⁶⁾

ПРОЧЕЕ

Потребление тока	25 мА max
Емкость кабеля	сигнальный провод/экран, а также сигнальный провод/сигнальный провод 160 пФ/м
Индуктивность кабеля	сигнальный провод/экран, а также сигнальный провод/сигнальный провод 1 мкГн/м
Вес	ок. 400 г (без учёта веса кабеля)
Защита	IP 68

1) ДИ — Диапазон измерений.

2) FKM — фтористый каучук (витон).

3) EPDM — этиленово-пропиленовый каучук.

4) PVC — поливинилхлорид.

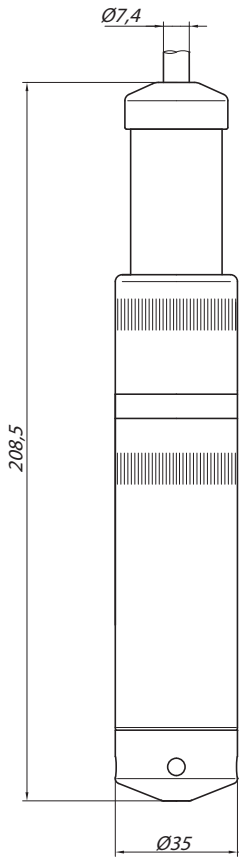
5) PUR — полиуретан.

6) FEP — фторопласт.

РАЗМЕРЫ / СОЕДИНЕНИЯ

LMP 808

Стандарт



Электрические разъёмы / схема подключения



Электрическое присоединение		Binder 723, 5-конт.	Кабель
2-х пров.	Питание +	3	белый
	Питание -	4	коричневый
	Заземление	5	желт./зел.
3-х пров.	Питание +	3	белый
	Питание -	4	коричневый
	Выход +	1	зеленый
	Заземление	5	желт./зел.

