

# DMP 330M



Диапазоны	0...6 бар до 0...16 бар, избыточное
Перегрузка	до 3X
Осн. погрешность	1,0 % ДИ
Выходной сигнал	4..20 мА
Присоединение	M20x1,5; G 1/2"
Сенсор	Керамический тензорезистивный
Применение	Неагрессивные к нержавеющей стали жидкости, газы и пар

Экономичный датчик давления DMP 330M был специально разработан для применения в сфере жилищно-коммунального хозяйства, где нужны недорогие, надёжные и компактные датчики. За счёт максимального упрощения конструкции и уменьшения количества исполнений цена датчика снижена до минимума.

Датчик обеспечивает пропорциональное преобразование давления рабочей среды в электрический сигнал 4...20 мА с погрешностью 1% от диапазона измерения, который составляет 6, 10 или 16 бар. Корпус датчика изготовлен из нержавеющей стали. Датчик неразборный.



## ТЕХНИЧЕСКИЕ ПАРАМЕТРЫ

## DMP 330M

### ДИАПАЗОНЫ ДАВЛЕНИЯ

Номинальное давление P <sub>N</sub> изб. [бар]	6	10	16
Перегрузка [бар]	12	25	50

### ХАРАКТЕРИСТИКИ

Основная погрешность	1% ДИ <sup>1)</sup>
Дополнительная погрешность	0,5% ДИ /10 °С
Диапазон термокомпенсации [°С]	-25..85
Время отклика	≤ 10 мс

### ТЕМПЕРАТУРНЫЙ ДИАПАЗОН

Измеряемая среда [°С]	-25..125
Окружающая среда [°С]	-25..85
Хранение [°С]	-40...100

### КОНСТРУКЦИОННЫЕ МАТЕРИАЛЫ

Штуцер	Нержавеющая сталь 303
Уплотнение	FKM <sup>2)</sup> (витон)
Мембрана	Керамика Al <sub>2</sub> O <sub>3</sub>

### ЭЛЕКТРИЧЕСКОЕ ПРИСОЕДИНЕНИЕ

Стандартное исполнение	Разъем DIN 43650
------------------------	------------------

### МЕХАНИЧЕСКОЕ ПРИСОЕДИНЕНИЕ

Стандартное исполнение - IP 67	G 1/2" EN 837	/ M20x1,5 EN 837
--------------------------------	---------------	------------------

### ПРОЧЕЕ

Выходной сигнал	4..20 мА / 2-х пров.
Питание	8...32 В
Срок службы	> 100 x 10 <sup>6</sup> циклов нагружения
Вес	150 г
Установочное положение	Любое

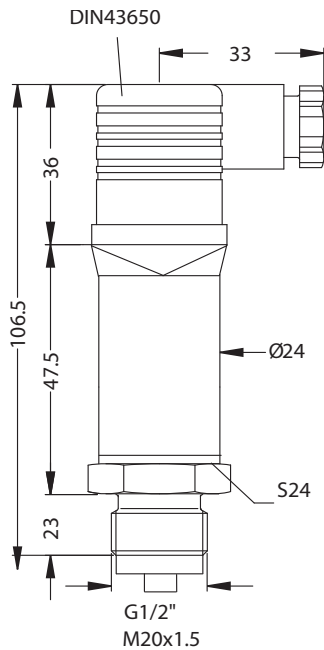
По вопросам продаж и поддержки обращайтесь:

сайт: [bdat.pro-solution.ru](http://bdat.pro-solution.ru) | эл. почта: [bsn@pro-solution.ru](mailto:bsn@pro-solution.ru)  
 телефон: 8 800 511 88 70

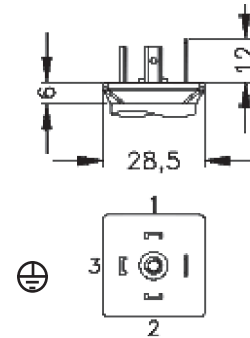
# РАЗМЕРЫ / СОЕДИНЕНИЯ

# DMP 330M

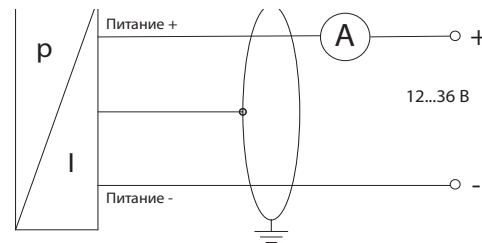
## Габаритные и присоединительные размеры



## Электрический разъем



## Схема подключения



Электрическое присоединение		DIN43650
2-х пров.	Питание +	1
	Питание -	2
Заземление		⊕

## КОД ЗАКАЗА ДЛЯ DMP 330M

	DMP 330M	X	XXXX	X	XXX	XXX	XXX
ИЗМЕРЯЕМОЕ ДАВЛЕНИЕ							
	Избыточное (6, 10, 16 бар)	330M					
ДИАПАЗОН		Перегрузка					
	0...6,0 бар		12,0 бар	6001			
	0...10,0 бар		25,0 бар	1002			
	0...16,0 бар		50,0 бар	1602			
ВЫХОДНОЙ СИГНАЛ							
	4...20 мА / 2-х пров.			1			
ЭЛЕКТРИЧЕСКОЕ ПРИСОЕДИНЕНИЕ							
	Разъем DIN 43650 (IP 65)				100		
МЕХАНИЧЕСКОЕ ПРИСОЕДИНЕНИЕ							
	G 1/2" EN 837-1/-3					200	
	M20x1,5 EN 837-1/-3					800	
ИСПОЛНЕНИЕ							
	Стандартное (адаптирован к эксплуатации в РФ)						00R

Пример  
 DMP 330M-6001-1-100-200-00R

### По вопросам продаж и поддержки обращайтесь:

Архангельск +7 (8182) 45-71-35	Красноярск +7 (391) 989-82-67	Новороссийск +7 (8617) 30-82-64	Смоленск +7 (4812) 51-55-32
Астрахань +7 (8512) 99-46-80	Курск +7 (4712) 23-80-45	Омск +7 (381) 299-16-70	Сызрань +7 (8464) 33-50-64
Астана +7 (7172) 69-68-15	Липецк +7 (4742) 20-01-75	Орел +7 (4862) 22-23-86	Сыктывкар +7 (8212) 28-83-02
Барнаул +7 (3852) 37-96-76	Магнитогорск +7 (3519) 51-02-81	Оренбург +7 (3532) 48-64-35	Тверь +7 (4822) 39-50-56
Белгород +7 (4722) 20-58-80	Москва +7 (499) 404-24-72	Пенза +7 (8412) 23-52-98	Томск +7 (3822) 48-95-05
Брянск +7 (4832) 32-17-25	Мурманск +7 (8152) 65-52-70	Пермь +7 (342) 233-81-65	Тула +7 (4872) 44-05-30
Владивосток +7 (4232) 49-26-85	Набережные Челны +7 (8552) 91-01-32	Первоуральск +7 (3439) 26-01-18	Тюмень +7 (3452) 56-94-75
Владимир +7 (4922) 49-51-33	Нижний Новгород +7 (831) 200-34-65	Ростов-на-Дону +7 (863) 309-14-65	Ульяновск +7 (8422) 42-51-95
Волгоград +7 (8442) 45-94-42	Нижневартовск +7 (3466) 48-22-23	Рязань +7 (4912) 77-61-95	Уфа +7 (347) 258-82-65
Воронеж +7 (4732) 12-26-70	Нижекамск +7 (8555) 24-47-85	Самара +7 (846) 219-28-25	Хабаровск +7 (421) 292-95-69
Екатеринбург +7 (343) 302-14-75	Новосибирск +7 (383) 235-95-48	Санкт-Петербург +7 (812) 660-57-09	Челябинск +7 (351) 277-89-65
Иваново +7 (4932) 70-02-95	Калуга +7 (4842) 33-35-03	Саратов +7 (845) 239-86-35	Чебоксары +7 (8352) 28-50-89
Иркутск +7 (3952) 56-24-09	Калининград +7 (4012) 72-21-36	Саранск +7 (8342) 22-95-16	Череповец +7 (8202) 49-07-18
Иошкар-Ола +7 (8362) 38-66-61	Кемерово +7 (3842) 21-56-70	Сочи +7 (862) 279-22-65	Ярославль +7 (4852) 67-02-35
Ижевск +7 (3412) 20-90-75	Киров +7 (8332) 20-58-70	Ставрополь +7 (8652) 57-76-63	Россия 8-800-511-8870
Казань +7 (843) 207-19-05	Краснодар +7 (861) 238-86-59	Сургут +7 (3462) 77-96-35	Казахстан +7 (7172) 69-68-15

сайт: [bdat.pro-solution.ru](http://bdat.pro-solution.ru) | эл. почта: [bsn@pro-solution.ru](mailto:bsn@pro-solution.ru)  
телефон: 8 800 511 88 70